

WINCOR
NIXDORF



小型P4-EPC /B-E2

配有基于 Intel® Celeron™, Intel Pentium™ IV & Mobile Intel Pentium™ IV Processor - M 處理器的插口

用戶手冊

小型P4-EPC /B-E2

用戶手冊

2005年 9月版

在未經製造商明確的書面許可的情況下，不得採取任何形式或手段對本手冊中的任何部分，包括其中所描述的產品和軟體，進行複製、傳播、抄錄，也不得存儲在檢索系統當中或翻譯成任何語言，除非購買者出於備份意圖對文檔加以保存。

製造商只是按照原樣提供本手冊，製造商不提供任何形式的明確或隱含擔保，其中包括但不限於間接擔保或適銷條件或針對某一用途的適切性。

在任何情況下，製造商及其主管、工作人員、雇員或代理人都不應對任何間接損害、特殊損害或意外損害（包括利潤損失、業務丟失、使用損失或資料丟失、業務中斷等情況）負責，即時製造商已經在本手冊或產品中指出過存在由任何缺陷或錯誤導致此類損害的可能性。

本手冊中出現的產品和公司名稱可能是（也可能不是）各自所屬公司的註冊商標或版權，必須從所有者的利益出發對這些名稱加以標識或解釋之後才能對它們加以使用，以避免侵權行為。

IBM、IBM PC、IBM PC/AT、PC-DOS、OS/2和OS/2 WARP為國際商用機器公司的註冊商標。MS-DOS、WINDOWS、WINDOWS NT、WINDOWS 98和WINDOWS 95均為微軟公司的註冊商標。

AWARD BIOS是AWARD SOFTWARE公司的產品。

本用戶手冊中涉及的第三方商標和名稱均歸各自所有者擁有。

本手冊中給出的技術指標和資訊只針對資訊用途，製造商有權在不經預先通知的情況下對本文中的內容進行更改，本文中的任何內容不得視作製造商所做的承諾。製造商對本手冊（包括其中涉及的產品和軟體）中可能存在的任何錯誤或不精確之處不負任何責任或義務。

BEETLE™是WINCOR NIXDORF INTERNATIONAL GMBH 的註冊商標。

CELERON™是INTEL公司的註冊商標。

PENTIUM™是INTEL公司的註冊商標。

版權©2005製造商保留所有權利

交付要受到可用性的限制，可能存在技術修改

目錄

製造商所取得的認證.....	1
安全性檢驗.....	1
FCC—A 類聲明.....	1
有關雷射器的注意事項.....	1
重要說明.....	2
鋰電池更換.....	3
電源線的選擇.....	4
功能部件—小型 P4-EPC.....	7
主要功能.....	7
所以支援的處理器.....	9
所支援的顯示器解析度.....	9
小型 P4-EPC 的功能及指示器.....	10
1 – ON/OFF (開/關) 按鈕.....	10
2 – 重定開關.....	10
3 – 通電指示器.....	10
4 – 硬碟指示器.....	10
5 – 軟碟指示器.....	10
6 – CD-ROM 指示器.....	10
7 – USB 連接器 (前面板).....	10
小型 P4-EPC 的驅動器.....	11
軟碟驅動器.....	11
小型 P4-EPC 的後面板連接器.....	12
電源設備.....	13
集成在板卡上的 DVI (TFT 平板顯示器).....	14
VGA 連接器 (藍色的 15 插針 VGA).....	14

PS/2 滑鼠連接器（綠色的 6 插針小型 DIN）	15
PS/2 鍵盤連接器（紫色的 6 插針小型 DIN）	15
USB 埠 1 & 2（兩個 4 插針通用序列埠）	16
USB 埠 3&4（兩個 4 插針通用串列匯流排）	16
MIDI/遊戲連接器（金色的 15 插針遊戲_視頻連接器）	17
音頻埠連接器（三個 1/8”遊戲_音頻連接器）	17
序列埠 COM1 連接器（深綠色/綠松石色 9 插針公連接器）	18
序列埠 COM2 連接器（白色的 9 插針連接器）	18
行埠連接器（深酒紅色 25 插針印表機連接器）	19
附錄.....	20
有關小型 P4-EPC 的技術資料	20
小型 P4-EPC 的型號和系列	21

製造商所取得的認證



該設備符合有關“電磁相容性”的 EEC 指令 89/336/EEC 和 73/23/EEC “低壓指令”。

因此，您可以在該設備上或包裝上發現 CE 標記。

安全性檢驗



此外，小型 P4-EPC 還取得了 UL 標誌和 cUL 標誌。

FCC—A類聲明

通過檢測，證明本設備符合A類數位設備的限制，符合FCC規則第15部分的要求。這些要求的目的在於當設備運行在商用環境下提供合理保護，避免產生有害干擾。這些設備可以產生、使用和輻射出射頻能量，如果不按照說明進行安裝和使用就有可能對無線電通信造成有害干擾。

當該設備在居民區運行時很可能帶來有害干擾，在這種情況下用戶必須自費消除干擾。

未經製造商批准的改造可能會倒置用戶喪失對該設備進行操作的權利。

A類數位設備複合加拿大ICES-003的規定。

Cet appareil numérique de la classe A est conforme à la norme NBM-003 du Canada.

有關雷射器的注意事項

如果您的設備上裝有CD-ROM驅動器，那麼下述條件均適用：

CD ROM驅動器包含一個發光二極體（LED），將根據IEC 825-1:1993:LASER CLASS 1對其進行分類；嚴禁拆開該驅動器。

重要說明

- **小型 P4-EPC 系統是屬於製造商使用之設備。**
- 小型 P4-EPC 系統符合當前針對資料處理設備制定的安全標準。
- 如果將設備從寒冷環境移到操作室當中可能有水汽凝結。在交付使用之前，必須保證設備絕對乾燥；必需留出至少兩個小時的環境適應時間用來對設備進行觀察。
- 該設備裝有一根經過安全檢測的動力電纜，可以（也只能）將它連接到一個規定的接地電源插座上。
- 在對設備進行安放時要確保能夠方便地對設備上的電源插座和接地電源插座進行操作。
- 要想將設備與電源徹底斷開，可以關掉設備，拔下電源插頭。
- 要確保設備中不會落入外來雜物（例如辦公用的曲別針等），否則會造成電擊或短路。
- 爲了防止設備積蓄熱量，保持良好的通風，必須確保設備通風槽的暢通。
- 切忌在雷雨天氣插拔資料通信線路。
- 要對設備加以保護，防止受到振動、灰塵、潮濕和高溫的影響。
- 要始終從環境保護的立場出發對廢舊部件進行處理。
- 在緊急情況下（例如外殼或動力電纜受損，滲入液體或進入異物）必須立即關掉設備，之後必須通知Wincor Nixdorf（WN）的客服部門或您的經銷商。
- 小型P4-EPC系統是現代技術革新的結晶。因此，請您對建築環境和技術環境進行檢查，以確保系統的高效、無故障運行。

警告： 只能由經批准的具有相關資質的專業人員對設備進行維修。

在未經允許的情況下打開設備並進行非專業維修可能會對用戶安全造成嚴重威脅，並且會使所有的擔保和責任協定失效。

鋰電池更換

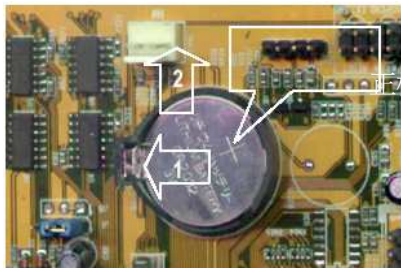
注意：

如果對鋰電池安裝失誤可能會導致爆炸

必須由最終用戶對鋰電池進行更換，而且只能更換同種電池或由Wincor Nixdorf建議的型號。

不得將鋰電池扔進垃圾筒。必須根據針對特殊廢棄物的地方性法規對鋰電池進行處理。

確保採用正確的方式插入電池。電池的正極必須朝上！



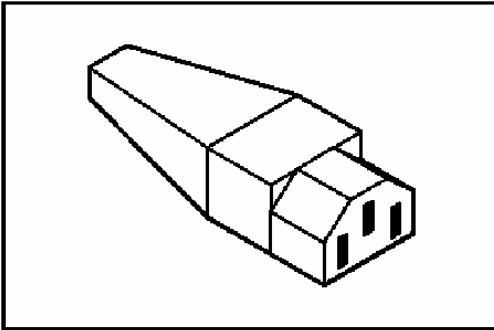
- (1) 推開插銷
- (2) 將鋰電池從插口上拆下。
- (3) 將新的同型鋰電池插到插口當中並按實。

電源線的選擇

重要事項：

電源線不隨設備提供，消費者必須使用合格電源線。

- 1) 在中國可採用CCC
- 2) 北美地區可採用 UL、cUL 和 CSA
- 3) 歐洲大陸、英國和澳大利亞可採用由本國主管部門批准的合格電源線。



必須根據目的國為該設備選擇電源線。所選擇的電源線必須能夠防止觸電。如果必須更換原來的塞繩裝置，必須遵循下述原則。

塞繩裝置的插座必須滿足CEE-22的要求（件上圖）

對於美國和加拿大

需採用由UL納入列表的或由CSA批准貼注標籤的塞繩裝置，該裝置包含三根最大長度為15英尺的導線。

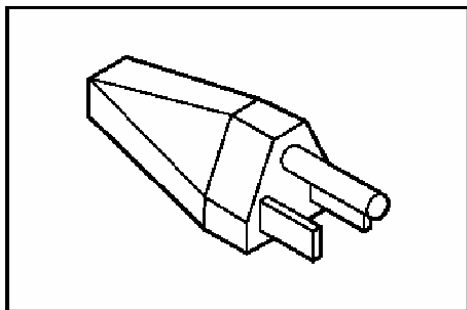
對於站立在桌面上的裝置來講，應當採用SVT型或SJT型塞繩裝置。對於站立在地板上的裝置來講只能採用SJT型塞繩裝置。

必須根據裝置的額定電流選擇塞繩裝置。對於美國和加拿大來講，必須根據表A中的標準選擇電源軟線。

表A：

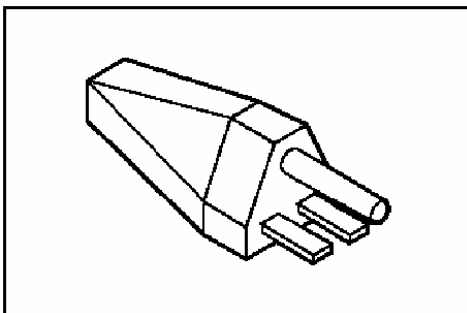
軟線類型	軟線中的導線尺寸	裝置的最大額定電流
SJT	18 AWG	10 Amps
	16 AWG	12 Amps
	14 AWG	12 Amps
SVT	18 AWG	10 Amps
	17 AWG	12 Amps

對於電壓設置在**115V**的裝置：



採用平行葉片，接地型連接插頭額定電流為15A，額定電壓為125V。

對於額定電壓設置在**230V**的裝置（家用）：



採用串列式葉片，接地型連接插頭額定電流為15A，額定電壓為250V。

對於額定電壓設置在230V的裝置（美國和加拿大以外的地區）

所採用的塞繩裝置具有最小AWG（根據表A），並帶有一個額定電流為15A，額定電壓為250V的接地型插頭。塞繩裝置應當具有設備安裝所在國的適當安全認可並標有HAR標誌。

對於英國

如果軟線上的插頭和您的插座出口類型不符，請不要使用適配器，應當將插頭拆下並丟掉。

對電源線末端進行謹慎處理並安裝一個合適的插頭。

警告：

必須對該設備接地

重要事項：

電源線中的導線是按照下述規則著色的：

綠黃：地線

藍色：零線

棕色：火線

由於電源線中導線的顏色可能和插頭上用來區分端子的顏色標記不同，那麼請按照下述準則進行處理：

- 綠黃導線必須連接到插頭上標有字母E或接地標誌或者顏色為綠或綠黃的插頭上。
- 藍色導線必須連接到標有字母N或顏色為黑的端子上。
- 棕色導線必須連接到標有字母L或顏色為紅的端子上。

功能部件—小型P4-EPC

主要功能

處理器	<i>Mobile Intel Pentium IV Processor-M, Intel Pentium IV, Intel Celeron, PGA478</i>
晶片組	<i>Intel 845GV</i> <ul style="list-style-type: none">FSB 400/533 MHz (100/133 MHz 匯流排時鐘)
BIOS	<i>2M Flash EPROM</i> <ul style="list-style-type: none">即插即用規範1.1
記憶體	<i>128 MB (默認)</i> <ul style="list-style-type: none">兩個DDR DIMM插口支援DDR200/266
擴展插槽	4 × PCI
視頻	<i>集成圖形</i> <ul style="list-style-type: none">Intel Brookdale-G, 視頻記憶體用於平板顯示器的集成數位介面WN數位平板(DVI)介面
音頻	<i>集成在板卡上的AC97 Codec 音效卡</i> 4W功放
後面板介面	<ul style="list-style-type: none">1 x 鍵盤, PS/21 x 滑鼠, PS/21 x 並行, EPP/ECP1 x CRT4 x USB音頻埠 (入線、出線、話筒插口)2 x RS232標準串列介面1 x DVI-D1 x LAN
內部介面	<ul style="list-style-type: none">2 x IDE, 基本介面和輔助介面1 × 軟碟1 × 喚醒LAN2 × USB頭 (其中1個連接到前面板USB適配器上, 另外1個連接到後USB適配器上)CD入口
前面板介面	2 × USB

CD-ROM 驅動器	<i>ATAPI 24x或DVD (纖細型)</i>
硬碟驅動器	<i>PCI IDE, 2½" 4 GB或更高配置</i>
軟碟驅動器	<i>1.44MB, 3½"</i>
電源輸入	<i>標稱電壓：115 / 230 V 最好能夠自動修正 頻率：50 ~ 60 Hz 輸出：200 Watt</i>
尺寸	<i>136 (H) x 390 (W) x 265 (D) 單位 mm</i>

所以支援的處理器

INTEL 處理器	處理器速度	前端匯流排
MOBILE INTEL PENTIUM IV PROCESSOR-M	1.7GHZ	400MHZ
	2.2GHZ	400MHZ
INTEL PENTIUM IV	2.0GHZ	400MHZ
	2.8GHZ	533MHZ
INTEL CELERON	1.7GHZ	400MHZ
	2.0GHZ	400MHZ

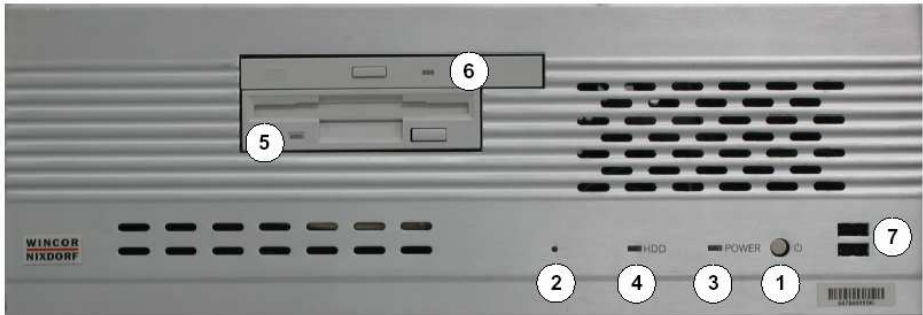
所支援的顯示器解析度

解析度	彩色	60HZ	72HZ	75HZ
640x480	256	x	x	x
	16-BIT	x	x	x
	32-BIT	x	x	x
800x600	256	x	x	x
	16-BIT	x	x	x
	32-BIT	x	x	x
1024x768	256	x	x	x
	16-BIT	x	x	x
	32-BIT	x	x	x

注意

如果TFT液晶顯示器連接到了集成到板卡上的DVI埠，建議採用60Hz刷新速率。

小型P4-EPC的功能及指示器



1 – ON/OFF（開/關）按鈕

在基於ATX的系統當中，新型軟體電源按鈕替代了用來啓動關閉系統的主電源開關。只需按下電源按鈕，您就可以將系統從OFF狀態切換到ON狀態。按住電源按鈕四（4）秒鐘的時間就可以將設備從ON狀態關閉。可以在CMOS設置中的電源管理部分改變電源按鈕的功能。

2 – 重定開關

將一個很小的金屬杆（例如一個抽開的回形針）插到這個洞中進行系統重定。

3 – 通電指示器

當系統裝置接通時指示燈為綠色。

4 – 硬碟指示器

對系統單元的硬碟驅動器進行訪問時，指示燈發光

5 – 軟碟指示器

對系統單元的軟碟驅動器進行訪問時，指示燈發光

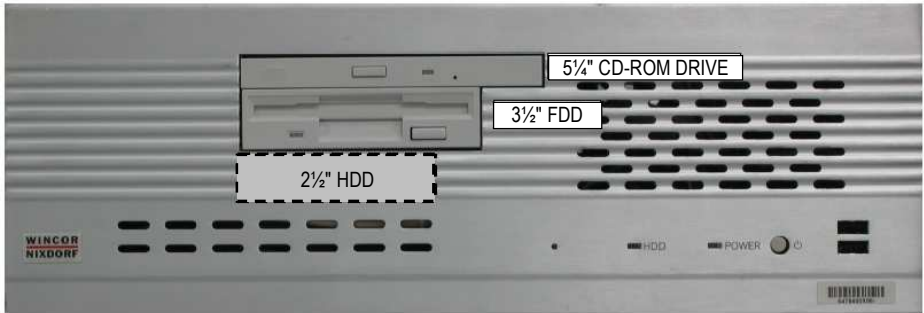
6 – CD-ROM指示器

對系統單元的CD-ROM驅動器進行訪問時，指示燈發光

7 – USB連接器（前面板）

有兩個接觸點用來連接通用串列匯流排（USB）設備。

小型P4-EPC的驅動器



小型P4-EPC具有兩個驅動器插槽用來連接可以從外部進行操作的驅動器。此外還有兩個2.5"驅動器插槽用來安裝硬碟。下述驅動器可以用在小型P4-EPC當中：

- 用於軟碟驅動器的
- 3½"驅動器插槽
- 2½"硬碟驅動器

用於CD-ROM（纖細型）的5¼"驅動器插槽或（纖細型）DVD-ROM驅動器

軟碟驅動器

3½"軟碟驅動器所支援的容量最高可達1.44MB。也可以將這一驅動器倉用在資料流程處理器驅動器等其他3½"驅動器上。

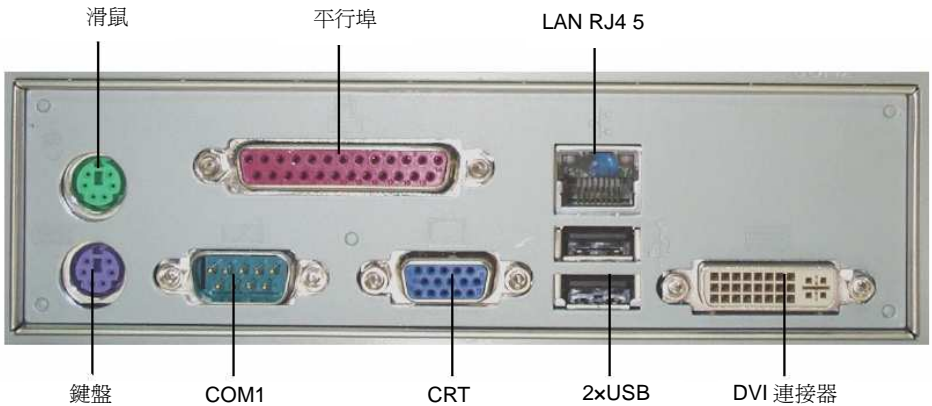
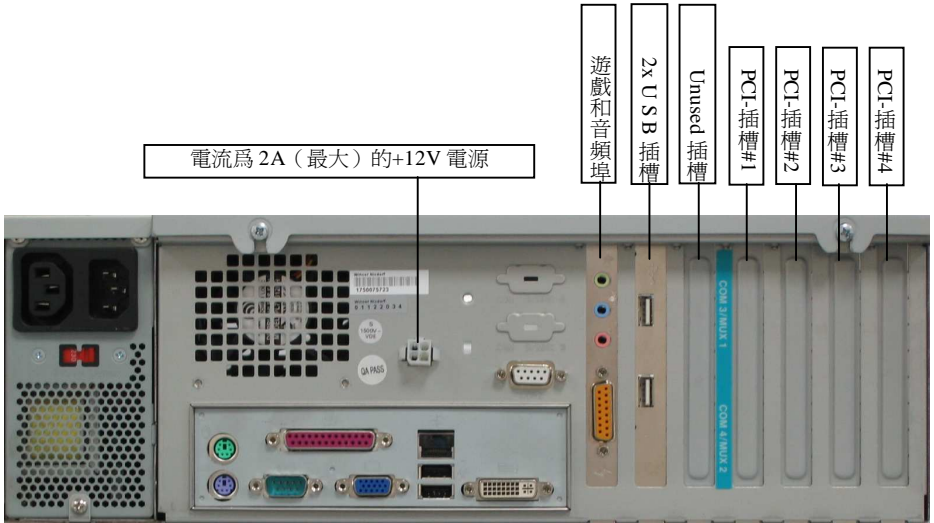
硬碟驅動器

可以為小型P4-EPC系統配備一個2½" E-IDE硬碟。存儲容量會隨著市場需求變化，目前最低為40GB。

CD-ROM/DVD驅動器

小型P4-EPC提供一個可選的5¼"纖細型CD-ROM（目前為24X）驅動器或纖細型DVD-ROM驅動器。這一驅動器可以讓用戶把CD-ROM作為廉價的、不可修改的資料媒質用在軟體分佈程式上，或者作為圖形、視頻或其他應用資料的永久性資料記憶體來使用。

小型 P4-EPC 的後面板連接器



電源設備



電源技術指標	
類型	標準的SFX交換
輸出功率	200 瓦
標稱電壓	115 / 230 伏
頻率	50 / 60 Hz
可選AC	滑動開關
AC輸出	有
電源ON-OFF開關	無
批准	EN61000

警告:

在將小型P4-EPC系統單元連接到線路電壓之前，如果其額定電壓和本地線路電壓不符，請務必將滑動開關移到正確位置。



115 = 100 V到125 V



230 = 200 V到240 V

集成在板卡上的DVI (TFT平板顯示器)



DVI-D 連接器

主板具有一個集成在板卡上的DVI-D連接器，用來支援標準等的DVI數位平板顯示器。集成在板卡上的Silicon Image Sil 164發射機會把來自845GV的Intel DVO介面的數位輸出編碼成TMDS輸出，用來滿足DVI介面的要求。在60Hz的刷新頻率上最高可以將數位顯示器的解析度提到1024x768。

VGA連接器 (藍色的15插針VGA)



VGA連接器 (15插針)

主板應當具有內部圖形加速器 (Intel Brookdale-G)，用來同時對VGA相容設備 (通過集成到板卡上的15插針DSUB) 和TFT平板LCD顯示器進行視頻輸出。

在60Hz的刷新頻率上，內部圖形最高可以支援1024x768的解析度。

PS/2滑鼠連接器（綠色的6插針小型DIN）



PS/2 滑鼠（6 插針母連接器）

該連接器適合帶有一個PS/2插頭（小型DIN）的標準滑鼠。

PS/2鍵盤連接器（紫色的6插針小型DIN）



PS/2鍵盤（6插針母連接器）

該連接器適合帶有一個PS/2插頭（小型DIN）的標準鍵盤。

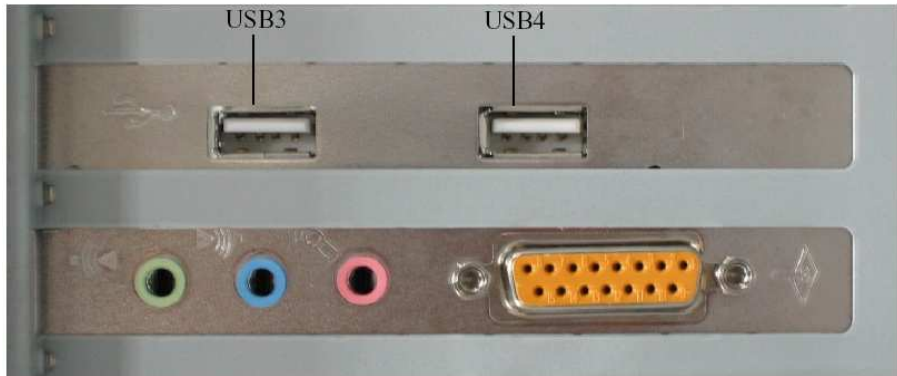
USB埠1 & 2 (兩個4插針通用序列埠)



2 通用序列匯流排

有兩個USB埠用來連接USB設備。

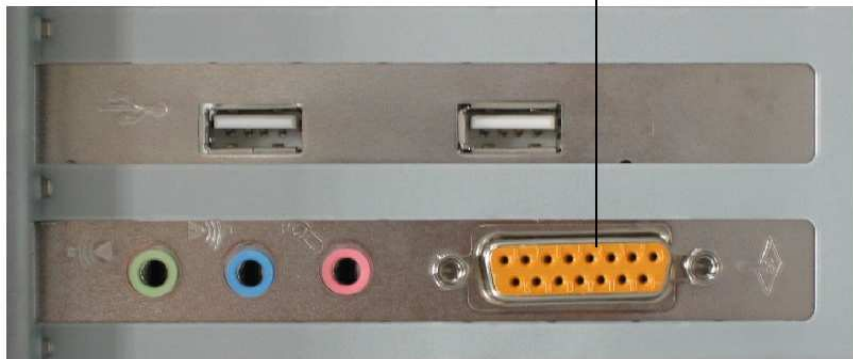
USB埠3&4 (兩個4插針通用序列匯流排)



有兩個USB埠用來連接USB設備。

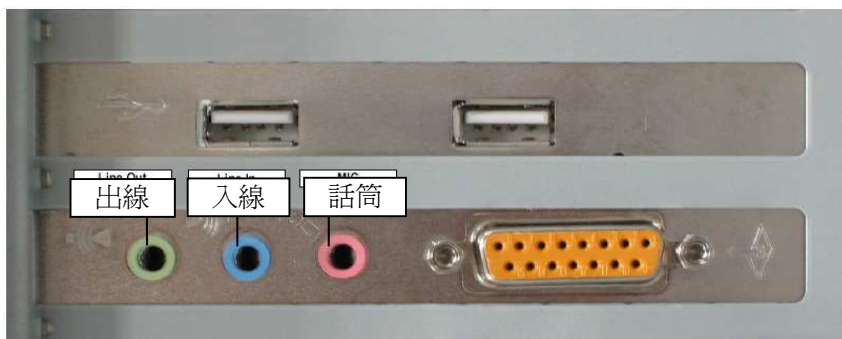
MIDI/遊戲連接器（金色的15插針遊戲_視頻連接器）

遊戲操縱杆/MIDI（15插針母連接器）



您可以將遊戲操縱杆或遊戲操縱盤連接到這一介面上打遊戲。也可以連接MIDI設備進行專業的音頻演奏或編輯。

音頻埠連接器（三個1/8” 遊戲_音頻連接器）



出線（淺綠色）連接器用來連接耳機或者根據使用者的選擇用來給揚聲器供電。

入線（淺藍）連接器可以讓您的電腦將磁帶收音機或其他音頻信號源記錄下來或通過出線連接器進行播放。

話筒（粉紅色）連接器適用於用來輸入語音的話筒。

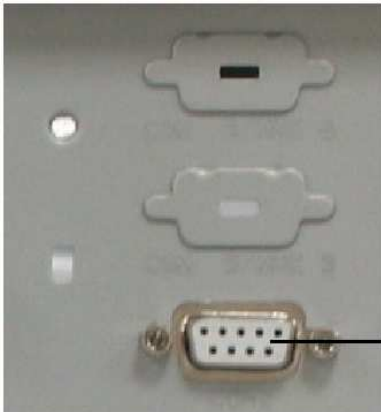
序列埠COM1連接器（深綠色/綠松石色9插針公連接器）



COM1 序列埠（9 插針公連接器）

標準序列埠COM1適用於滑鼠或其他串列設備。

序列埠COM2連接器（白色的9插針連接器）

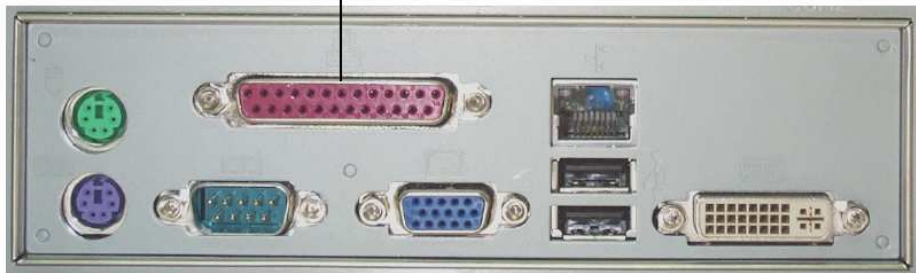


COM2 序列埠（9 插針公連接器）

標準序列埠COM2適用於滑鼠或其他串列設備。第二個序列埠用來將一個9插針DSUB母連接器光纜元件從主板的COM2雙排頭連接到後面板上。

行埠連接器（深酒紅色25插針印表機連接器）

並行（印表機）埠（25插針母連接器）



該連接器用於對標準的SPP以及雙向EPP/ECP予以支援的平行埠。

附錄

有關小型P4-EPC的技術資料

占地面積

寬度 390 mm

深度 265 mm

總高度 136 mm

重量約為 7.5 kg

氣候類別 IEC 721-3-3 Class 3K3

運輸 IEC 721-3-2 Class 2K2 -2.5°C to +60°C

存儲 IEC 721-3-1 Class 1K2 +5°C to +40°C

運行溫度 5 - 40°C

輸入電壓 110 - 120 VAC

200 - 240 VAC

額定功率 6A / 3A

系統電壓的頻率 50 / 60 Hz

生成 雜訊 <47 dB (A)

小型P4-EPC的型號和系列

型號/系列	說明
P4-EPC Compact /B-E2	除了頂和底以外均採用金屬封裝，左側和後測帶有通風開口。 在前擋板上帶有額外的通風口。系統採用P195+主板。

Published by
Wincor Nixdorf Pte Ltd
2, Kallang Sector
Singapore 349277

Part No.: **01750100204 A**
Printed in Singapore