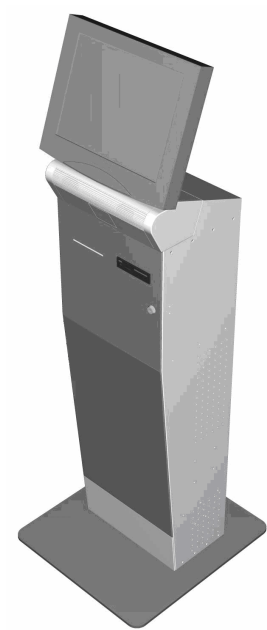


**WINCOR**  
**NIXDORF**



**iCORE Kiosk 系統**

**操作手冊**

---

版權所有© Wincor Nixdorf GmbH & Co. KG , 2007年

禁止在未經授權的情況下，擅自複製、傳播或使用本文檔及其中的內容。

違反此申明者將承擔相應的法律責任。

本公司保留關於此產品的所有權利，包括與專利授權和註冊模型或設計相關的權利。用戶所收到的使用書冊可能是關於技術修改後的產品的。

**iCORE Kiosk 系統**

**操作手冊**

2007 年 12 月版

# 內容

製造商的認證 .....	1
BSMI (EMC 用於中國臺灣) .....	1
介紹 .....	2
手冊中所使用的符號 .....	2
重要的安全事項 .....	3
維修 .....	4
裝置概觀 .....	5
裝置型式 .....	5
元件 .....	5

裝置外表.....	6
基本操作.....	7
打開 / 閉合裝置 .....	9
開啟 / 關閉裝置 .....	12
內建式小型個人電腦 .....	13
小型個人電腦概觀 .....	13
通訊埠分配表 .....	14
技術資料.....	15
15” LCD 觸控式顯示器.....	16
如何操作.....	16
清潔指示.....	16
技術資料.....	17
元件功能.....	18

---

收據印表機 – TH200 .....	21
元件功能和控制 .....	22
操作者控制面板 .....	23
技術資料 .....	24
紙張規格 .....	25
自我測試列印 .....	25
更換紙捲 .....	27
清潔列印頭 .....	30
附錄 .....	31
技術資料 .....	31
安裝規範 .....	31
環境狀態 .....	31
電源線的選擇 .....	32

---

耗材 ..... 33

經認可的清潔材料..... 33





## 製造商的認證



此設備滿足 89/336/EEC 中關於“電磁相容性”和 73/23/ECC 中關於“低壓指令”的要求。

因此，您可以在設備上或包裝箱上找到“CE”認證標誌。

## BSMI (EMC 用於中國臺灣)



此設備符合 BSMI (標準、度量衡和檢查局，經濟事務部門) 和 CNS14348 的要求，在關於“電磁相容性”方面符合 A 類產品的要求。

## 介紹

這份手冊包含了如何基本操作 iCORE Kiosk 系統的所有資訊。

藉由閱讀這份手冊您可以：

- 更換耗材(如：紙捲)
- 評估裝置的狀態和系統錯誤訊息
- 問題排解(如：紙張卡住)
- 正確地操作裝置

## 手冊中所使用的符號

- 這個符號後面的文字表示表單中的項目。
- “ ” 這個符號後面的文字表示參考其它章節或。
- 這個符號後面的段落表示特定狀態下要執行的動作。



這個符號後面的文字表示要執行某些動作以避免發生危險和傷害。



這個符號表示章節中含有一般註解來幫助您使用該裝置並且避免操作上的錯誤。

## 重要的安全事項



請在使用該裝置前詳細閱讀下列的註釋。

該裝置符合資訊處理設備相對應的安全規範。

- 請注意裝置上的警告及資訊標籤。
- 該裝置必須使用經安規測試合格的電源線，且必須使用接地電源。
- 拔掉電源線時請手握插頭，而非電源線本身。
- 安置電源線時請妥善放好線路，避免它被任何外力損害。
- 若電源線已受損，務必立即更換之。
- 請確認能夠接觸得到電源插座(有足夠的空間)或是室內的電力中斷設備。
- 若發生緊急事件時(如：主機本體、電源線受損，液體或外部物體進入裝置內部)

請採取下列措施：

請由下列方式立即中止使用裝置：

關閉自動電路中止器或拔掉安裝在室內之電力分配箱的保險絲；

請以手握插頭的方式拔掉電源線，將電源分配器的開關關掉，並通知您的客戶服務代表。

- 在打雷的時候千萬不可接上或拔掉資料傳輸線。
- 唯有經過我們授權的週邊或延伸裝置才能使用，其它未經授權的週邊可能會導致損毀或觸犯相關的法令、電磁干擾等需求。
- 清潔裝置時請使用經過 Wincor Nixdorf International GmbH 授權的清潔劑(請參考“附錄”中“經過認可的清潔產品”部份)。

## 維修



唯有經過訓練合格的授權人員方能維修該機器，在未經授權情況下打開機器進行非專業的維修，不僅會嚴重傷害到使用者的安全，並且會導致所有的保固條款無效。

若發生該情況時，Wincor Nixdorf International GmbH 將排除所有的責任。

## 裝置概觀

### 裝置型式

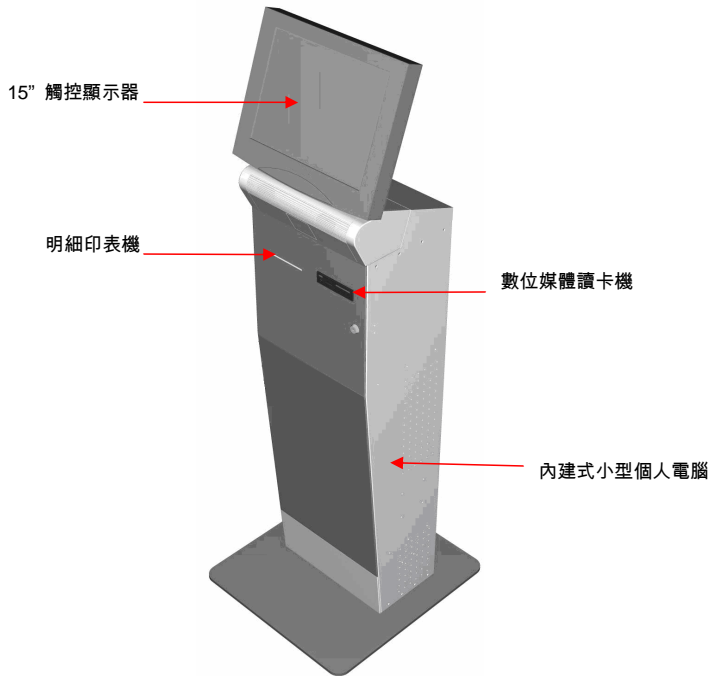
iCORE Kiosk 系統是一台設計為室內安裝使用的多功能終端機。

### 元件

iCORE Kiosk 系統是由下列的元件所組成：

- 內建式小型個人電腦
- 電源分配器
- 喇叭
- 15" LCD 顯示器(加電阻式觸控螢幕)
- 80mm 熱感式明細印表機 – TH200
- 數位媒體讀卡機 – ATECH XM-28U

## 裝置外表



## 基本操作

操作該裝置是很輕鬆的。

請依據下列步驟來操作裝置。

- 打開裝置(請參照本章“打開 / 閉合裝置”部份)
- 如果沒有紙捲的時候請裝入紙捲(參考“明細印表機 TH200”章節, “更換紙捲”的部份)
- 當應用程式安裝完成後, 裝置即可供操作。

### 注意：

- 請確認使用經安規認證的電源線(參考“附錄”中“選擇電源線”的部份)。
- 請在插入交流電源前確認開關是關閉的狀態。
- 開啟交流電源, 系統是設定為開啟電源時隨亦即啟動。
- 如果系統未開啟, 關閉交流電源, 再次打開電源之前請先確認所有線路都已正確接上, 這可能是因為運輸處理過程中的疏忽而導致線路鬆脫。
- 切勿自行打開裝置, 一定要由經授權的專業人員方能打開裝置。
- 如果此問題持續不變, 請關閉交流電源。將電源線從插座上拔掉, 並聯絡技術支援人員。

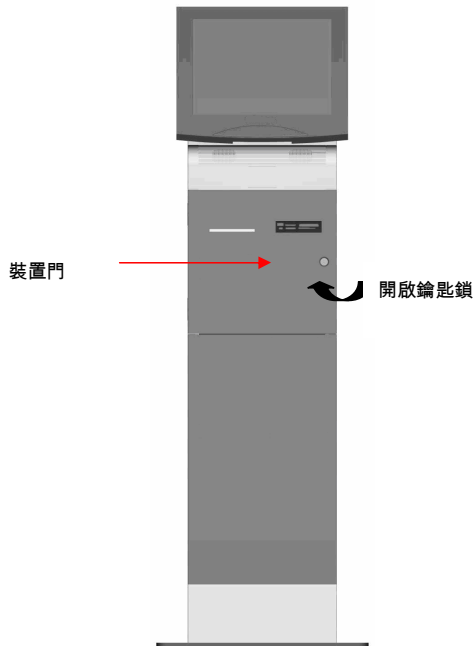


唯有經過訓練合格的授權人員方能維修該機器，在未經授權情況下打開機器進行非專業的維修，不僅會嚴重傷害到使用者的安全，並且會導致所有的保固條款無效。

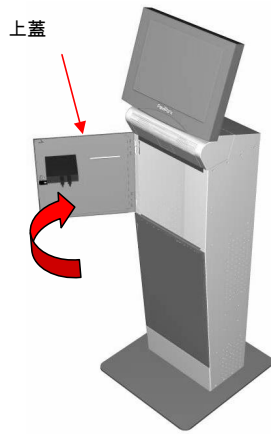


## 打開 / 閉合裝置

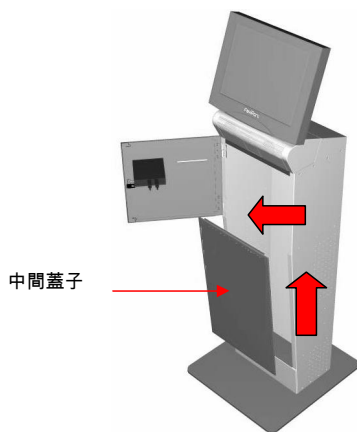
- 這台 Kiosk 是由鑰匙鎖上以保固安全的(鑰匙的位置請參考下圖)
- 若要打開或閉合裝置，首先你需要將鎖匙打開。
- 將鑰匙插入鑰匙孔內，往逆時針方向旋轉九十度(請參考下圖)



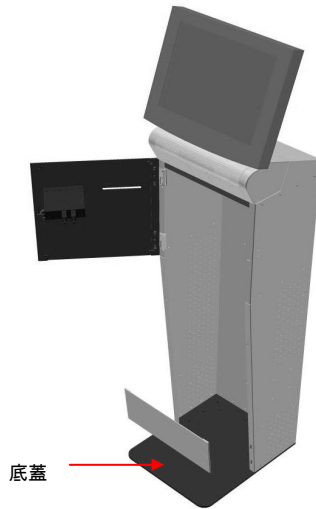
- 抓住上蓋並向左邊旋轉開啟



- 若要移除中間蓋子，先將中間蓋子稍微向上提起



- 若要移除底蓋，先將底蓋稍微向上提起



- 若要將裝置鎖上，請反向執行上述的步驟。

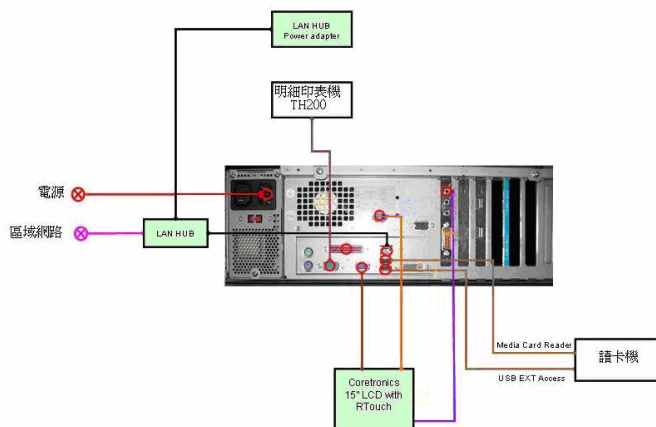
## 開啟 / 關閉裝置

- 確認電源線已接上後開啟交流電源，系統是設定為開啟電源時隨亦即啟動

## 內建式小型個人電腦

### 小型個人電腦概觀

這部裝置內建 Celeron 4 小型個人電腦



**通訊埠分配表**

介面	裝置
Audio	LCD 喇叭輸入
COM1	電阻式觸控螢幕
COM2	熱感式明細印表機
類比 RGB	LCD 顯示器
USB U	目前沒有被使用
USB V	目前沒有被使用
USB W	數位媒體讀卡機
USB X	透過數位媒體讀卡機前端存取 USB
USB Y	目前沒有被使用
USB Z	目前沒有被使用
平行埠	目前沒有被使用
區域網路	目前沒有被使用

## 技術資料

基本單位	小型個人電腦
主機板	P195-Plus 主機板
處理器	Intel Celeron 2.0GHz (PGA478)
硬碟機	IDE 硬碟機 40GB
隨機存取記憶體	DDR 512 MB
區域網路	1 x On-board Intel LAN module
介面	2 x RS232 COM 埠 4 x USB 2.0 埠 1 x DVI 埠 1 x VGA 埠 1 x 喇叭埠
電源輸出	直流 12.0 伏特 直流 5.0 伏特

## 15" LCD 觸控式顯示器

這台 Kiosk 配備了 15" LCD 顯示器(加上阻抗式觸控螢幕)

### 如何操作

使用觸控螢幕如同您按下滑鼠的左鍵一般，您只需要使用指尖輕觸即可，這種阻抗式的觸控螢幕不僅能辨識指尖的觸摸，事實上任何形式的接觸它都會有反應，例如使用觸控筆，建議使用的觸控筆其筆頭最小圓周半徑是 0.8mm，並且不含任何尖銳的角邊以避免傷害面板表面。

### 清潔指示

在清潔之前務必關閉系統電源。您的觸控螢幕僅能用以水為基礎的溶劑，或是不具有磨擦性的清潔劑進行清潔。

錯誤的維護方式會導致螢幕的損傷，對此是不包含在保固範圍之內的。



## 技術資料

電力	輸入電力供應	直流 12.0 伏特
	電力消耗	30 瓦特(最大)
	介面	類比 RGB
	連接頭	15-pin DSUB
結構性	尺寸	382(寬) x 384(長) x 180(高)mm
	重量	大約 4.6 公斤
操作環境	操作	5 to 35°C; 最大相對溼對 80% , 非結露
	儲存	-20 to 60°C; 最大相對溼對 80% , 非結露
效能	解析度	1024 x 768 (高彩)
	頻率	31.5KHz ~ 60KHz(水平)
		56Hz ~ 75Hz(垂直)
	背光	2 x CCFL
	支援色彩數	16,777,216 色
亮度	250 cd/m <sup>2</sup>	

# 數位媒體讀卡機

這台 Kiosk 配備數位媒體讀卡機

## 元件功能



根據客戶的需要，數位多媒體讀卡機可支援下列全部或個別的格式：

- CompactFlash™ Type-I
- CompactFlash™ Type-II
- CompactFlash Ultra Speed (133x)™
- Microdrive™
- SmartMedia™
- Magicstor™
- MultiMediaCard™
- MultiMediaCard™ Mobile
- MultiMediaCard™ High Speed v4.0
- xD-Picture Card™\*
- xD-Picture Card™\* Type M
- xD-Picture Card™\* Type H
- Secure Digital™ (true 4-bit)
- miniSecure Digital™
- Secure Digital™ (SDHC)
- Secure Digital™ v1.1 (133x)
- RS-MultiMediaCard™
- RS-MultiMediaCard™ High Speed v4.0
- Memory Stick™
- Memory Stick PRO™ Duo
- Memory Stick™ Duo
- Memory Stick™ Select
- Memory Stick Rom™

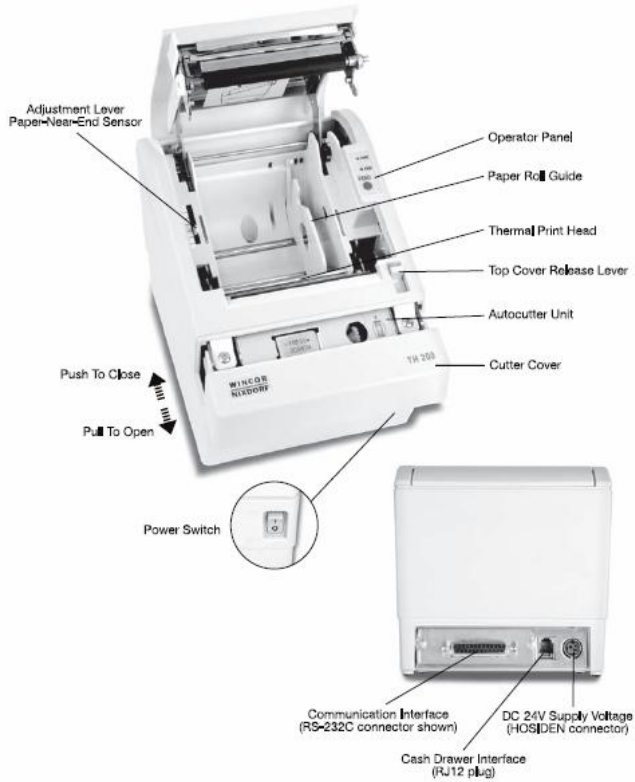
- Memory Stick PRO™ (true 4-bit)
- Memory Stick™ MagicGate\*
- Memory Stick Duo™ MagicGate\*
- Memory Stick PRO™ MagicGate\*
- Memory Stick™ High Speed (133x)

## 收據印表機 – TH200



這台 Kiosk 有配備 Wincor Nixdorf TH200 明細印表機。

## 元件功能和控制



## 操作者控制面板



### 電源燈

綠燈恆亮時表示電源開啟

### 錯誤指示燈

經由不同的閃爍次數來表示狀態或錯誤的問題在什麼地方

### 進紙按鍵

若要進紙可以按下此按鍵  
(在開啟電源的同時按著進紙按鍵持續數秒鐘則可進入印表機的設定選單)

## 技術資料

列印技術	直接熱感
列印速度	至多每秒 150mm
列印解析度	203 dpi
列印寬度	80mm
紙張厚薄度	0.06 ~ 0.075mm
紙張輸出	單次單張
紙卷大小	最大半徑 80mm
字型和圖形	國際字元組延伸圖形、條碼列印，使用者預設的字型和圖示列印
用紙量偵測	紙量低 紙張已用盡 黑色標記偵測
切紙功能	自動局部裁切
介面	串口



## 紙張規格

提供多種紙卷寬度選擇：82.5mm / 80mm / 76mm / 69.5mm / 57.5mm，紙卷最大直徑為 83mm。

## 自我測試列印

若要使用自我測試，

- 先關閉印表機
- 在開啟印表機的同時，至少按住進紙按鍵 2 秒鐘，下列的主選單會列印出來。

```
MAIN MENU
Select a submenu:
Exit          -> 1
Print Self Test -> 2
Configuration -> 3
Cutier Test   -> 4
Sensor Test   -> 5
Print Statistics -> 6

Enter code, then hold Button Down
at least 1 second to validate
```

- 按 2 次進紙按鍵並按住不放開至少 1 秒鐘即會印出自我測試表。

這是自我測試印出的式樣表：

```

TH200 SELF TEST

Printer ID           :20
Boot Firmware       :V1.16
Main Firmware       :V3.06

Printer Parameters
Flash Memory Size   :1M Bytes
Flash Logo/Font     :128K Bytes
Paper Roll Width    :80.0mm
Default Code Page   :PC437
Language            :English
Left Margin         :7mm
Right Margin        :5mm
Power Supply        :Normal
Print Speed(Max)    :150mm/s
Darkness Setting    :Normal
Cutter              :Enabled
Buzzer              :Disabled
Cashdrawer          :Closed

Communication Interface
Interface Type      :RS232
Rx Buffer Size      :4K Bytes
Baud Rate          :19200 bps
Data Bits          :8
Stop Bits          :1
Parity             :None
Handshaking        :DTR/DSR
Command CR         :Disabled
Data Received Error :Ignored

Resident Fonts
Code Pages         :437,850,852
                  :858,860,863
                  :865,866,1252
                  :katakana

International Character
:U.S.A.
:France
:German
:U.K.
:Denmark I
:Sweden
:Italy
:Spain I
:Japan
:Norway
:Denmark II
:Spain II
:Latin America

Bar Code Available :UPC-A
                  :UPC-E
                  :EAN-8

```

## 更換紙捲

- 先打開機器外門(參考章節 – “基本操作”之打開/關閉裝置)。
- 如圖拉動上蓋釋放卡榫並打開印表機上蓋。

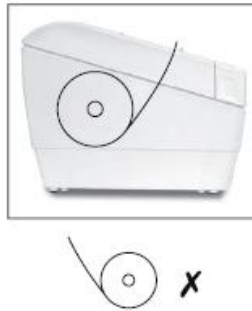


- 移除捲軸上剩餘的紙卷並裝入新的紙卷，如下圖所示：



- 請先預留幾英寸的紙，讓它延伸出來到上蓋的邊緣。

- 請確認您的紙卷是以下圖所示的方向置入。



- 關起印表機的上蓋，撕掉超過卷軸的紙張，若有需要可按進紙鈕讓紙張前進。



- 關閉機器外門(參考章節 – “基本操作”之打開/關閉裝置)。

## 清潔列印頭

熱感元件上所沾染的紙張灰塵會造成列印品質的降低，因此，請依照下列的指示清潔列印頭。

- 開啟印表機上蓋
- 請以棉質的布沾以含有酒精的溶劑(如：乙醇、甲醇)清潔之。

i

請勿觸摸列印頭的熱感元件

請勿刮傷列印頭

- 置入紙卷並關閉上蓋

i

在經過列印之後，列印頭變得非常的熱且十分危險。在您要進行清潔之前，請確認給它一段時間讓它溫度降下來。另外，在進行清潔之前也一定要確認將印表機的電源關閉。

根據您所使用的紙卷而定，紙張之灰塵亦會附著在卷軸或偵測缺紙的感應上面，要清除這此灰塵時，請以棉步沾水清潔之。

## 附錄

### 技術資料

#### 安裝規範

iCORE Kiosk 系統	
尺寸：	
高度：	1397mm
深度：	304mm
寬度：	390mm
實體佔地面積：	
深度：	510mm
寬度：	470mm
裝置的重量：	約 65 kg

#### 環境狀態

操作	室內空調環境下 溫度：+10°C to +35°C 相對溼度：20 ~ 85%，非結露	
儲存	溫度：+10°C to +85°C 相對溼度：5 ~ 85%，非結露	
電力供應	110 ~ 120V @ 50-60Hz	200 ~ 240V @ 50-60Hz
電力消耗	小於 2 安培	小於 4 安培

## 電源線的選擇

如果交流電源變壓器和電源線沒有隨機提供，用戶必須確保使用一條由國家的安全章程要求下，已被認證的電源線。

國家	安全規範
美國	UL
加拿大	CSA
德國	VDE
日本	PSE
臺灣	BSMI
中國	CCC

在上述名單沒提及的國家，請與您當地的有關當局查詢。



## 耗材

您可向德利多富或我們的銷售伙伴訂購耗材和週邊配件，您可在以下網址中由關鍵字Service找到相關的資訊。

[www.wincor-nixdorf.com](http://www.wincor-nixdorf.com)

### 經認可的清潔材料

產品名稱	訂購號碼	說明
EDP產品專業清潔組 100 ml塑料清潔液 100 ml螢幕清潔液 50張灰塵清潔布 10 鍵盤棉棒，可清潔不易清理處	106 000 03259	清潔和維護鍵盤亮面及機殼塑料部位
溼棉巾 抽取式100張裝	106 000 24277	供 EDP 設備之清潔和維護之用
乾清潔布 防靜電、不起絨毛 (300 張裝)	106 000 03330	清潔LCD面板
壓縮空氣瓶 200 ml 瓶裝無氣柱	106 000 03335	乾清的壓縮空氣，供清除灰塵使用(不含 FCKW)
轉蓋式氣柱	106 000 03336	供壓縮空氣瓶使用
Edix-Clean 通用清潔卡	106 000 18240	清潔磁性讀取頭和晶片讀卡機

---

Published by

Wincor Nixdorf Pte Ltd

2, Kallang Sector

Singapore 349277

Part No.: **01750135967 B**