

**WINCOR**  
**NIXDORF**



## **CERTO 415/417 Kiosk System**

**Installation**

---

Alle Rechte vorbehalten, insbesondere (auch auszugsweise) die der Übersetzung, des Nachdrucks, der Wiedergabe durch Kopieren oder ähnliche Verfahren. Zuwiderhandlungen verpflichten zu Schadensersatz. Alle Rechte vorbehalten, insbesondere für den Fall der Patenterteilung oder GM-Eintragung. Liefermöglichkeiten und technische Änderungen vorbehalten.  
© Wincor Nixdorf International GmbH 2007

# **CERTO 415/417 Kiosk System**

## **Installation**

Ausgabe Juni 2007

---

# Inhalt

<b>Herstellerbescheinigung .....</b>	<b>1</b>
Hinweise Laser .....	1
Sicherheit Laser .....	1
<b>Einleitung.....</b>	<b>2</b>
Im Handbuch verwendete Symbole.....	2
Wichtige Sicherheitshinweise .....	3
Installationshinweise .....	3
Allgemeine Sicherheitshinweise .....	3
<b>Installationsplanung .....</b>	<b>5</b>
Gerätemaße .....	5
Übersicht CERTO 415/ 417 Model .....	6
CERTO 415 Konfiguration .....	7
CERTO 417 Konfiguration .....	8
Erforderliche Betriebsfläche .....	9
Erforderliche Wartungsfläche .....	10
Installationsanforderungen vor Ort .....	11
Netz- und Datenkabel .....	12
Allgemeine Informationen .....	12
Transportanforderungen .....	13
<b>Installation .....</b>	<b>14</b>
Entfernen der Verpackung .....	14
Entfernen der Transportpalette.....	15
Allgemeine Informationen .....	15
Entfernen der Transportpalette am Gerät mit Bodenplatte .....	16
Entfernen der Transportpalette am Gerät ohne Bodenplatte .....	17
Mounting set.....	18
Übersicht der Installationsmöglichkeiten.....	19
Installieren und Anschließen des Gerätes mit Bodenplatte .....	19
Installieren und Anschließen des Gerätes ohne Bodenplatte .....	20
Kennzeichnen der Bohrlöcher .....	20
Bodenbefestigung des Gerätes .....	22
Installieren der Kabel .....	24

Inhalt

---

Inbetriebnahme.....	26
Anschließen des Netzkabels .....	26
<b>Anhang.....</b>	<b>27</b>
Öffnen/ Schließen des Gerätes .....	27
Herausziehen des Geräteschlittens.....	27
Zurückschieben des Geräteschlittens.....	28
Entfernen der Frontblende .....	29
Installieren der Frontblende .....	30
<b>Technische Angaben.....</b>	<b>31</b>
Angaben zur Installation .....	31
Voraussetzungen des Aufstellortes.....	31
Wahl des Netzkabels .....	32



## Herstellerbescheinigung



Dieses Gerät erfüllt die Anforderungen der EG-Richtlinien 89/336/EWG "Elektromagnetische Verträglichkeit" und 73/23/EWG "Niederspannungsrichtlinie".

Hierfür trägt das Gerät die CE-Kennzeichnung auf der Rückseite oder das Zeichen befindet sich auf der Verpackung.

### Hinweise Laser

Sollten Sie ein Gerät mit CD-ROM Laufwerk bestellt haben, sind folgende Eigenschaften anwendbar:

Das CD-ROM Laufwerk verfügt über eine Leuchtdiode (LED) gemäß IEC 825-1:1993:LASER KLASSE 1; sie darf nicht geöffnet werden.

### Sicherheit Laser

Der Barcode Scanner entspricht dem Sicherheitsstandard EN60825-1 (2001) für ein Laserprodukt der Klasse 1. Zusätzlich entspricht das Gerät der Klassifizierung IEC 60825-1: 1993+1997+A2:2001. Laserstrahlung – nicht direkt in die Strahlung blicken.

**Strahlungsenergie** Der Barcode Scanner verfügt über eine Laserdiode mit geringer Verlustleistung, die bei 650 nm in einem optomechanischen Scanner mit einer Maximalleistung unterhalb von 0.7 mW läuft.

# Einleitung

Dieses Benutzerhandbuch liefert die erforderlichen Informationen, um CERTO 415/417 Kiosk System zu installieren.

## Im Handbuch verwendete Symbole

- Textteile die diesem Symbol folgen, präsentieren einen Posten einer Liste.
- “ “ Textteile in Anführungsstrichen weisen auf andere Kapitel oder Sektionen im Dokument hin.
- Paragraphen die diesem Symbol folgen, sind Vorgänge, die in einer bestimmten Reihenfolge ausgeführt werden.



Textteile die diesem Symbol folgen, sollten mit besonderer Aufmerksamkeit behandelt werden, um Schäden oder Verletzungen zu verhindern.



Dieses Symbol kennzeichnet Paragraphen mit allgemeinen Hinweisen, vereinfacht die Bedienung und hilft, Bedienungsfehler zu vermeiden.



## Wichtige Sicherheitshinweise



Bitte lesen Sie vor Bedienung des Gerätes aufmerksam die folgenden Hinweise.

## Installationshinweise

- Stellen Sie sicher, dass das Gerät während der Installation und/oder Einrichtung nicht am Netzstrom angeschlossen ist.



**Die Steckdose sollte leicht zugänglich neben dem Gerät installiert sein.**

## Allgemeine Sicherheitshinweise

Das Gerät entspricht der relevanten Sicherheitsbestimmungen für Informationsverarbeitungsanlagen.

- Beachten Sie die Warn- und Hinweisschilder auf dem Gerät.
- Das Gerät wird mit einem sicherheitsgeprüften Netzkabel geliefert. Es darf ausschließlich an geerdete Steckdosen angeschlossen werden.
- Entfernen Sie das Kabel, indem Sie stets den Stecker greifen, nie am Kabel greifen und ziehen.
- Die Kabel sollten derart installiert werden, dass sie niemanden behindern, und nicht beschädigt werden können.
- Beschädigte Netzkabel unverzüglich ersetzen.
- Vergewissern Sie sich, dass die Steckdosen und Sicherungen der Hausanlage immer frei zugänglich sind.
- Im Notfall (z. B. beschädigte Geräteteile, Kontrolle- oder Netzkabel, flüssige oder feste Stoffe im Gerät) befolgen Sie folgende Schritte:

Deaktivieren Sie das Gerät unverzüglich indem Sie:

den automatischen Hauptschalter des Stroms oder die Sicherung am Verteilerkasten der Hausanlage auf Aus schalten;  
die Netzkabelanschlüsse der geerdeten Steckdose an der Hausanlage abschalten;  
den Hauptschalter An/Aus am Verteiler auf Aus schalten.

Informieren Sie Ihren Kundenservice.

- Bei Gewitter, darf die Datenübertragung nicht verbunden oder getrennt werden.
- Nutzen Sie ausschließlich von uns zugelassenes Zubehör. Andernfalls können Systemschäden oder Verstöße gegen die Sicherheits- und Funkbestimmungen sowie Beeinträchtigungen der ergonomischen Vorschriften verursacht werden.
- Zur Reinigung des Gerätes nutzen Sie ausschließlich von Wincor Nixdorf International GmbH zugelassene Reinigungsmittel (siehe Kapitel „Anhang“, Abschnitt „Zugelassene Reinigungsmittel“)

## Instandsetzung



Reparaturen werden ausschließlich von autorisiertem Personal ausgeführt.

Nicht autorisiertes Öffnen des Gerätes oder nicht vorschriftsmäßig ausgeführte Reparaturen können zu erheblichen Schäden führen.

In diesem Fall erlischt jegliche Haftungspflicht der Wincor Nixdorf International.

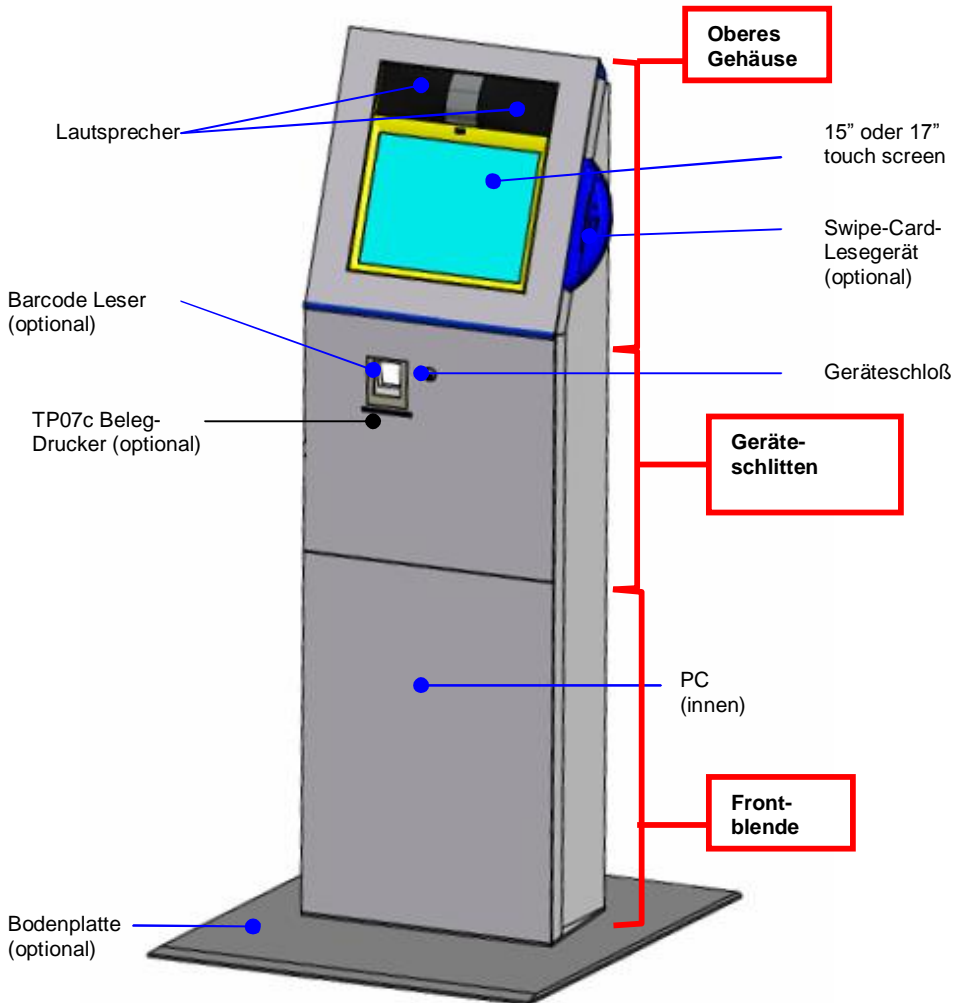
# Installationsplanung

Dieses Kapitel liefert die erforderlichen Informationen, um die Installation des Gerätes vorzubereiten.

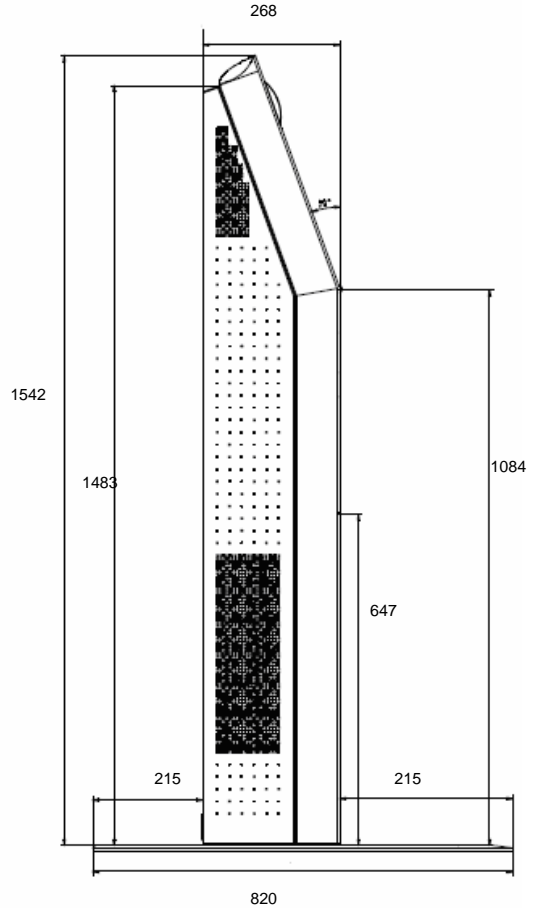
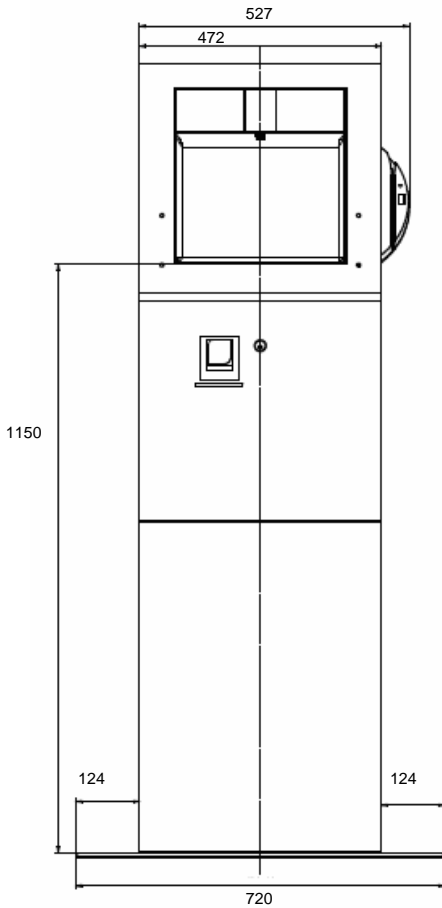
## Gerätemaße

Alle Maße sind in Millimeter angegeben. Die Skizzen sind nicht in Baugröße dargestellt.

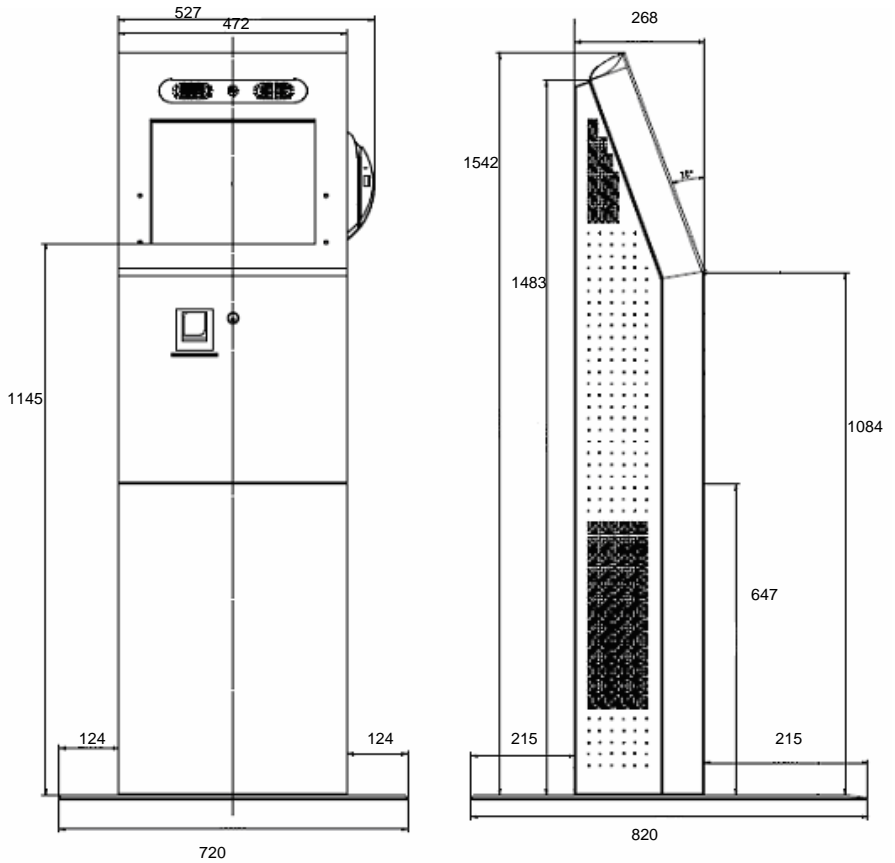
## Übersicht CERTO 415/ 417 Model



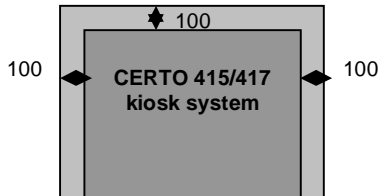
## CERTO 415 Konfiguration



## CERTO 417 Konfiguration



## Erforderliche Betriebsfläche



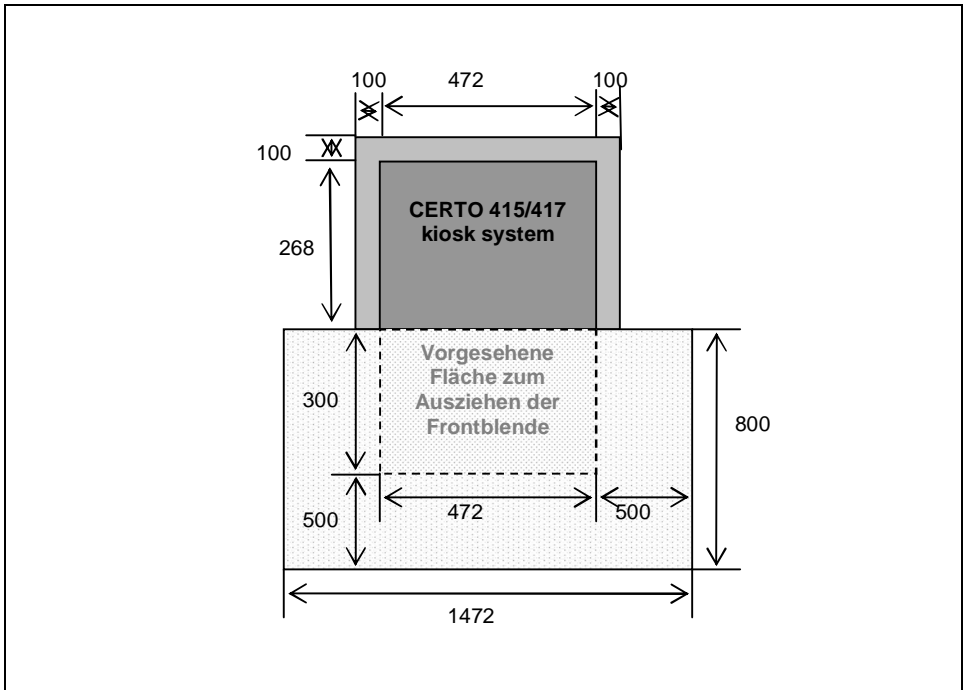
Erforderlicher Betriebsfläche



Für CERTO 415 und CERTO 417 Modelle, ist die Bereitstellung einer angemessenen Fläche erforderlich, um eine ordnungsgemäße Belüftung während des Betriebs zu gewähren.

Stellen Sie einen Mindestabstand, gemessen von der Rück- oder Seitenwand des Gerätes zur nächsten Fläche, von 100 mm als Betriebsfläche bereit.

## Erforderliche Wartungsfläche



 Betriebsfläche

 Wartungsfläche



## **Installationsanforderungen vor Ort**

Der Installationsbereich muß plan sein.

Bei der Wahl des Installationsortes sollte beachtet werden:

- das Gerät ist für den Innenbedarf
- evtl. vorhandene Fußbodenheizung, Stromkabel, etc., sollten beim Anbringen der Armaturen nicht beschädigt werden

Gegebenenfalls müssen notwendige Maßnahmen getroffen werden.

## Netz- und Datenkabel

### Allgemeine Informationen



Kabelzugang vom Boden ist ausschließlich möglich, wenn das Gerät mit Bodenplatte geliefert wird.

Kabelzugang oberhalb des Bodens bei Geräten mit oder ohne Bodenplatte möglich.



Befindet sich der Kabelzugang unterhalb des Gerätes, vergewissern Sie sich, daß sich die Kabel bei Bewegungen des Systems nicht lösen können.

Zum Anschließen des Gerätes werden Netz- und Datenkabel benötigt. Das mitgelieferte Netzkabel hat eine Standardlänge von 2 m (6.56 Fuß). Weitere gebrauchsfertige Kabellängen von Netz- und Datenkabel können, falls erforderlich gesondert über den Hardwaretreiber bestellt werden, oder der Kunde stellt sie selbst bereit. Für die Plazierung der Steckdose, betrachten Sie bitte die entsprechende Abbildung in diesem Benutzerhandbuch. Die Kabelaugänge im Boden müssen freigehalten werden, um zu gewährleisten, dass die Kabel nicht gekrümmt oder beschädigt werden.

Die beste Anschlussvariante resultiert durch den Bodenkabelaugang zu einem Bodenstromverteiler ausreichender Größe, der nicht im Lieferumfang enthalten ist. Der Anschluss muss einen schraubbaren Aufsatz haben und ebenmäßig in den Boden verputzt worden sein (Unfallschutz und Vorbeugung). Vergewissern Sie sich, dass sich der Anschluss nicht direkt unterhalb der Gerätefüße befindet.

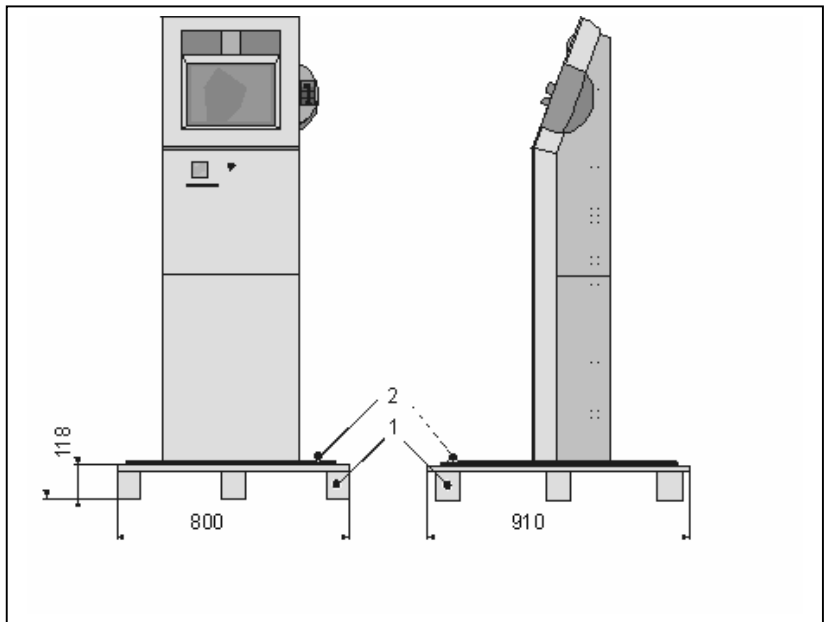
Verwenden Sie ein ausreichend langes Kabel von der Zuleitung bis zur Steckdose, um ein gebrauchsfertiges Kabel nutzen zu können. Der Ausgangspunkt der Kabelführung sollte direkt unterhalb der Kabelzuleitungsöffnung des Gerätes sein.

## Transportanforderungen

Das Gerät wird mit einer Transportpalette geliefert und kann mit einem Gabelstapler befördert werden. Die Gabeln des Gabelstaplers müssen so weit entfernt wie möglich von der Front- oder Rückseite unterhalb des Gerätes eingeführt werden.

Achten Sie auf die Anforderungen bezüglich der Umgebungsbedingungen bei Transport und Lagerung (siehe Kapitel „Anhang“, Abschnitt „Technische Angaben“).

Durch die Transportpalette kann das Gesamtmaß abweichen (siehe Abbildung unten).



1 Transportpalette

2 Bodenplatte

# Installation

Dieses Kapitel beschreibt den Ablauf der Installation.

Alle Maße sind in Millimeter angegeben. Die Diagramme entsprechen nicht der Baugröße.

Überprüfen Sie mit den Verantwortlichen der Installationsplanung, ob alle Vorbereitungen vollständig und fachgerecht ausgeführt und alle erforderlichen Netz- und Datenkabel vorhanden sind.

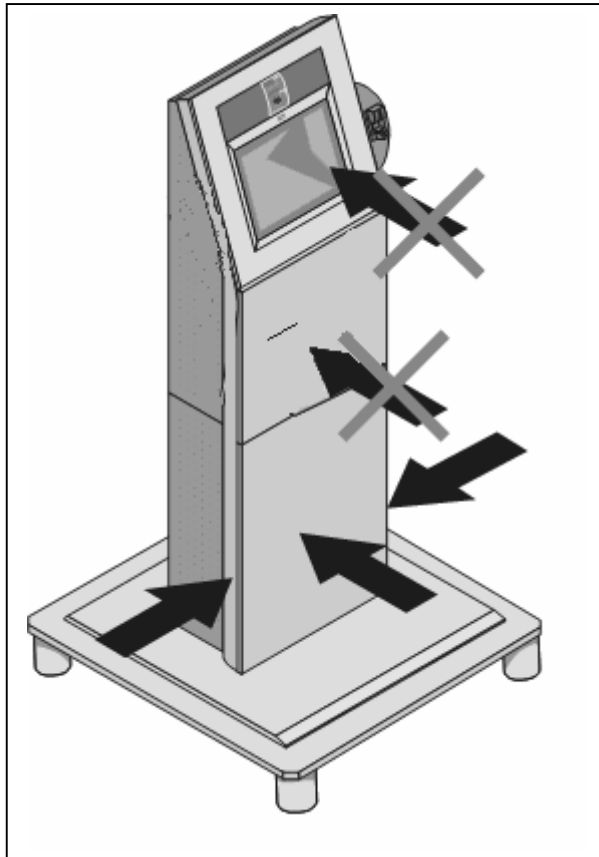
## Entfernen der Verpackung

- Entfernen Sie das Verpackungsmaterial des CERTO 415/417 Kiosk System.
- Entsorgen Sie das nicht mehr benötigte Verpackungsmaterial gemäß der Bestimmungen des jeweiligen Landes.

## Entfernen der Transportpalette

### Allgemeine Informationen

Für den Transport ist das Gerät an einer Transportpalette befestigt. Die Befestigung muss vor der Installation entfernt werden.

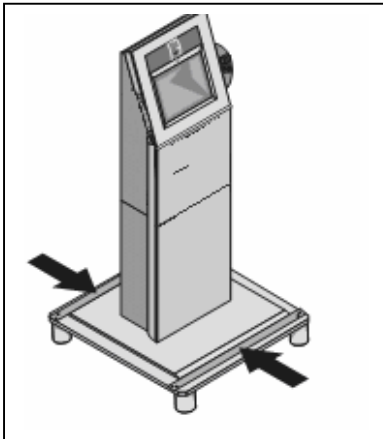


## Entfernen der Transportpalette am Gerät mit Bodenplatte

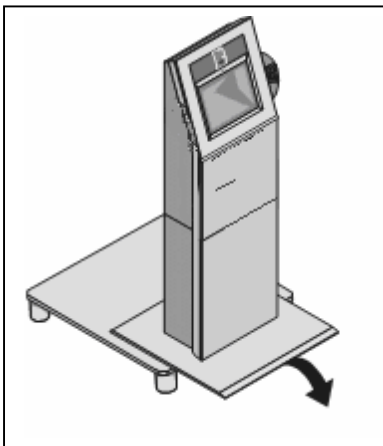
Das CERTO 415/417 Model mit Bodenplatte ist durch zwei Schienen mit der Transportpalette verbunden.



Aus Sicherheitsgründen ist es unerlässlich, den folgenden Vorgang mit zwei Personen durchzuführen:



Schrauben an den Schienen (siehe Pfeile) der Transportpalette lösen und Schienen entfernen.



Das Gerät mit Bodenplatte über die Palettenkante schieben. Neigen (siehe Pfeil) und ein wenig anheben, darunter befindliche Palette entfernen. Das Gerät vorsichtig auf den Boden absetzen.



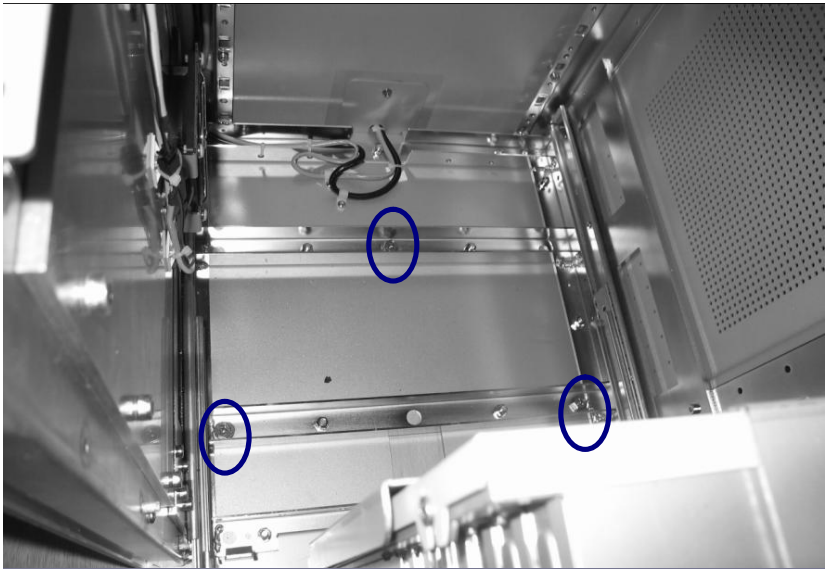
Bitte senden Sie die Transportpalette im Anschluss an Wincor Nixdorf International GmbH zurück. Wenden Sie sich ggf. an Ihren Verkäufer.

## Entfernen der Transportpalette am Gerät ohne Bodenplatte



Aus Sicherheitsgründen ist es unerlässlich, den folgenden Vorgang mit zwei Personen durchzuführen:

- Ziehen Sie den Geräteschlitten heraus und entfernen Sie die Frontblende (siehe Kapitel „Anhang“, Abschnitt „Öffnen/ Schließen des Gerätes“).
- Ziehen Sie den PC heraus (siehe „Anhang – Öffnen/schließen des Gerätes“) um an die Schrauben zu gelangen, die das Gerät mit der Transportpalette verbindet.



- Entfernen Sie die Schrauben.
- Schieben Sie den PC zurück in das Gerät.
- Ziehen Sie den Geräteschlitten heraus und setzen Sie die Frontblende entsprechend ein (siehe Kapitel „Anhang“, Abschnitt „Öffnen/ Schließen des Gerätes“).

- 
- Schieben Sie den Geräteschlitten zurück und verschließen Sie das Gerät (siehe Kapitel „Anhang“, Abschnitt „Öffnen/ Schließen des Gerätes“).
  - Heben Sie das Gerät vorsichtig von der Transportpalette.



Bitte senden Sie die Transportpalette im Anschluss an Wincor Nixdorf International GmbH zurück. Wenden Sie sich ggf. an Ihren Verkäufer.

## Mounting set



Die nachfolgende Abbildung zeigt das erforderliche Montageset, um den Kiosk am Boden zu befestigen“):

<b>Artikel</b>	<b>Erforderliche Menge</b>
• Einschlagdübel M10	3
• Flachkopfschraube EN ISO 7046-1 M10 x 30	3



## Übersicht der Installationsmöglichkeiten

<b>Installationsmöglichkeiten</b>
Gerät mit Bodenplatte
Gerät ohne Bodenplatte

### Installieren und Anschließen des Gerätes mit Bodenplatte

Das CERTO 415/417 Model mit Bodenplatte muss nicht am Boden befestigt werden.



Achten Sie auf die erforderliche Wartungsfläche bei der Wahl des Aufstellortes (siehe Kapitel „Installationsplanung“, Abschnitt „Erforderliche Betriebsfläche und Wartungsfläche“).

Ziehen Sie Netz- und Datenkabel durch die Rückblende des Gerätes. Für das Verlegen der Netz- und Datenkabel siehe Abschnitt „Installieren der Kabel“.

## Installieren und Anschließen des Gerätes ohne Bodenplatte

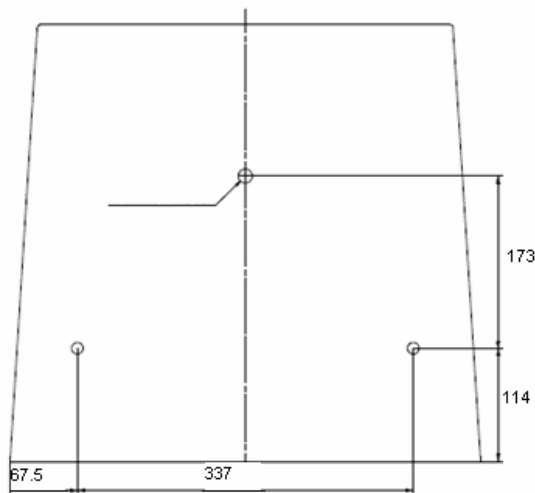
Das CERTO 415/417 Model ohne Bodenplatte muss am Boden befestigt werden.

### Kennzeichen der Bohrlöcher



Achten Sie auf die erforderliche Wartungsfläche bei der Wahl des Aufstellortes (siehe Kapitel „Installationsplanung“, Abschnitt „Erforderliche Betriebsfläche und Wartungsfläche“).

- Die nachfolgende Grafik zeigt die Abmessungen der benötigten Bohrlöcher:

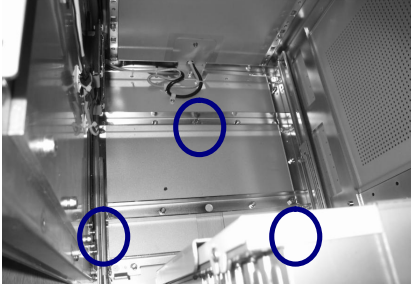


- Platzieren Sie das Gerät in korrekter Position. Achten Sie darauf, dass dabei keine Kabel beschädigt werden.
- Ziehen Sie den Geräteschlitten heraus und entfernen Sie die Frontblende (siehe Kapitel „Anhang“, Abschnitt „Öffnen/ Schließen des Gerätes“).

## Installation

---

- Schieben Sie den Geräteschlitten zurück (siehe Kapitel „Anhang“, Abschnitt „Öffnen/ Schließen des Gerätes“).
- PC vorziehen.



Markieren Sie die Bohrungen (1) bis (3) am Gerätefuß.

- Schieben Sie den PC zurück ins Gerät.
- Ziehen Sie den Geräteschlitten heraus (siehe Kapitel „Anhang“, Abschnitt „Öffnen/ Schließen des Gerätes“).
- Die Frontblende wieder installieren, den Geräteschlitten zurückschieben und das Gerät verschließen (siehe Kapitel „Anhang“, „Öffnen/ Schließen des Gerätes“).
- Stellen Sie das Gerät vorsichtig beiseite.

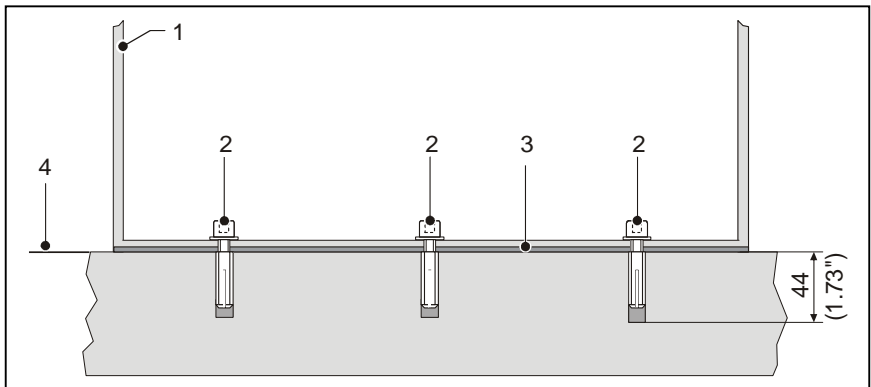
## Bodenbefestigung des Gerätes

Bohren Sie die erforderlichen Bohrlöcher (siehe Abbildung unten).



Die Tiefe der Bohrung sollte mindestens 44 mm (1.73") und der Durchmesser 12 mm (0.47") betragen.

## Montageaufbau



- |   |                             |   |                 |
|---|-----------------------------|---|-----------------|
| 1 | CERTO 415/417 model         | 3 | Gerätefuß       |
| 2 | Montageset für Bodenmontage | 4 | Bodenoberfläche |

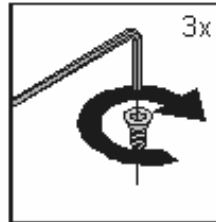
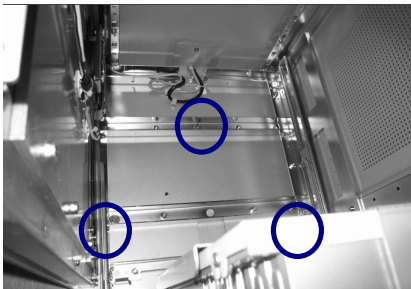
- Reinigen Sie die Bohrungen wie in der Anweisung des mitgelieferten Montagesets beschrieben.
- Bringen Sie die Einschlagdübel im Boden an (siehe Abschnitt „Montageset“).



Drücken Sie die Einschlagdübel in die vorgesehenen Bohrungen. Bevor sich der Dübel einformt, vergewissern Sie sich, dass die Dübel so eingesetzt sind, dass sie das Ende der Bohrung erreichen. Achten Sie auf die erforderliche Bohrtiefe. Um die Dübel zu befestigen, hämmern Sie den überstehenden Ring der Dübel mit einem Hammer oder Schraubendreher in die Bohrung.

- Platzieren Sie das Gerät auf den Bohrungen. Achten Sie darauf, dass dabei keine Kabel beschädigt werden.

- Ziehen Sie den Geräteschlitten heraus und entfernen Sie die Frontblende (siehe Kapitel „Anhang“, Abschnitt „Öffnen/ Schließen des Gerätes“).
- Schieben Sie den Geräteschlitten zurück (siehe Kapitel „Anhang“, Abschnitt „Öffnen/ Schließen des Gerätes“).
- PC vorziehen.



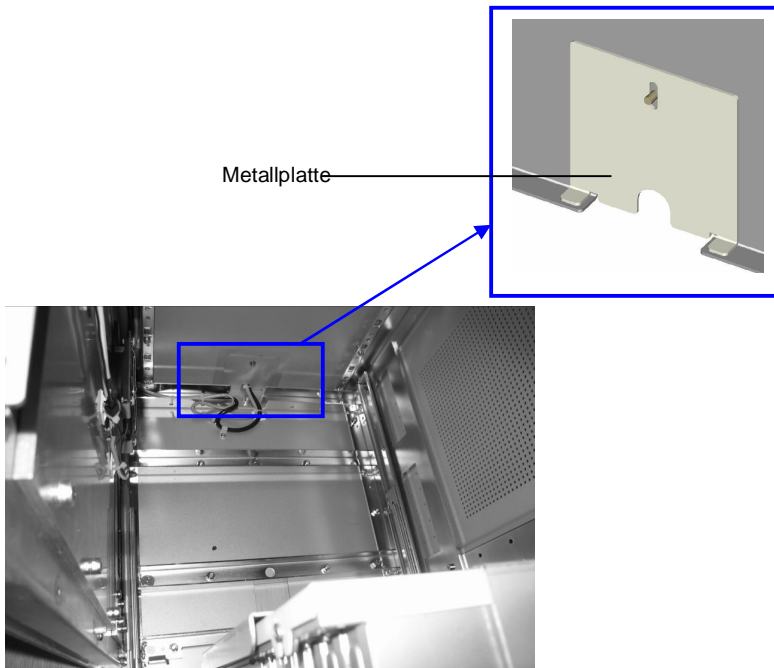
- Befestigen Sie den Gerätefuß am Boden mit drei Flachkopfschrauben (1) bis (3) (für Material siehe Abschnitt „Montageset“).
- Installieren Sie die Netz- und Datenkabel (siehe Kapitel „Installieren der Kabel“).

## **Installieren der Kabel**

Ziehen Sie die Netz- und Datenkabel durch die Rückblende des CERTO 415/417.

## **Installieren der Kabel durch die Rückblende**

- Geräteschlitten herausziehen und Frontblende entfernen (siehe Kapitel „Anhang“, Abschnitt „Öffnen/ Schließen des Gerätes“).
- Geräteschlitten zurückschieben (siehe Kapitel „Anhang“, Abschnitt „Öffnen/ Schließen des Gerätes“).
- PC vorziehen.



- Lösen Sie die Muttern um die Platte zu entfernen (siehe obige Abbildung).
- Nehmen Sie die Netz- und Datenkabel wieder durch die Öffnung heraus und befestigen Sie wieder die Platte unter Verwendung der Schrauben.



Vorsicht! Die Kabel bei diesem Vorgang nicht beschädigen.

- Befestigen Sie die Kabel an der Kabelklemme (5) mit einem Kabelbinder.
- Schieben Sie den PC zurück in das Gerät.
- Ziehen Sie den Geräteschlitten heraus (siehe Kapitel „Anhang“, Abschnitt „Öffnen/ Schließen des Gerätes“).

- Installieren Sie die Frontblende wieder, schieben Sie den Geräteschlitten zurück und verschließen Sie das Gerät (siehe Kapitel „Anhang“, „Öffnen/Schließen des Gerätes“).

## Inbetriebnahme

Der Kundendiensttechniker schließt das Netz- und Datenkabel an.



Entfernen Sie vor der Inbetriebnahme die Schutzfolie vom LCD.

## Anschließen des Netzkabels

Um das Gerät anzuschließen, sind Netz- und Datenkabel erforderlich. Achten Sie auf die Verwendung korrekter Netzkabel gemäß der Sicherheitsbestimmungen (siehe Kapitel „Anhang“, Abschnitt „Wahl des Netzkabels“).

Verwenden Sie ein ausreichend langes Kabel von der Zuleitung bis zur Steckdose, um ein gebrauchsfertiges Kabel nutzen zu können.

Die Steckdose sollte in der Nähe des Gerätes installiert sein, um eine leichte Zugänglichkeit zu gewährleisten.

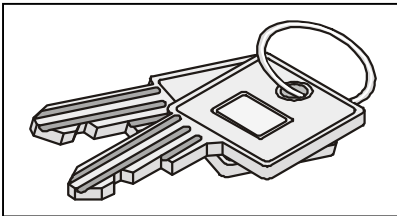


Stellen Sie sicher, dass die AC-Steckdose ausgeschaltet ist, bevor Sie das vorschriftsmäßige Netzkabel an diese AC-Steckdose anschließen.



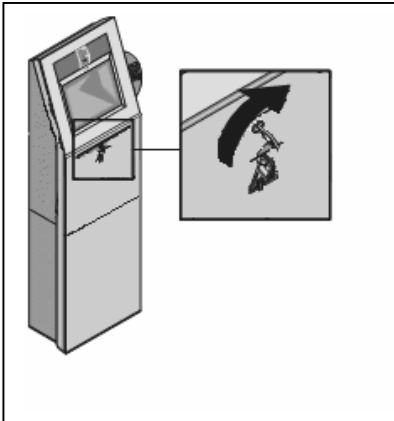
## Anhang

### Öffnen/ Schließen des Gerätes

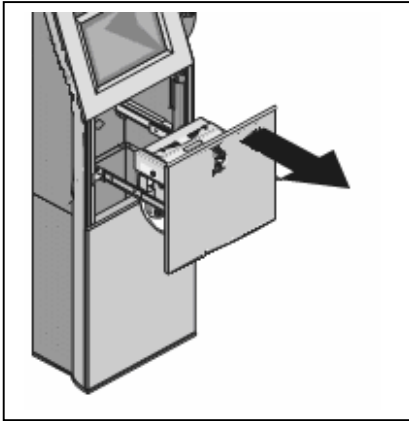


Zum Öffnen und Schließen des Geräteschlittens, nutzen Sie die mitgelieferten Schlüssel.

### Herausziehen des Geräteschlittens

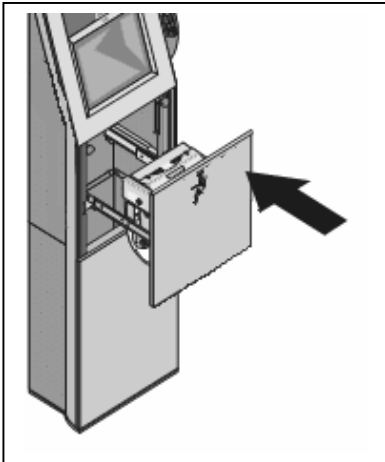


Schlüssel ins Geräteschloss stecken und in die durch den Pfeil angezeigte Richtung drehen.

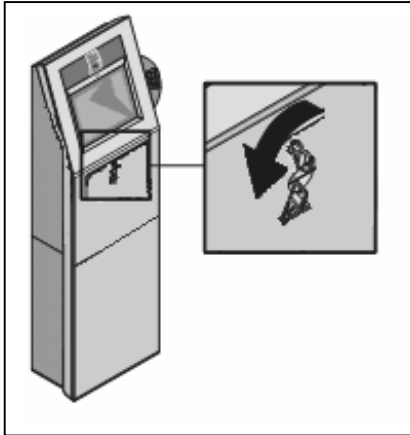


Greifen Sie den Geräteschlitten beidseitig und ziehen Sie diesen so weit wie möglich aus dem Gerät (siehe Pfeil).

### Zurückschieben des Geräteschlittens



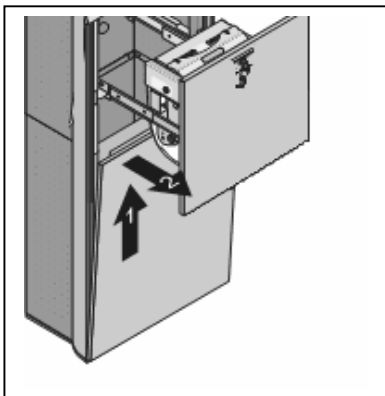
Schieben Sie den Geräteschlitten bis zum Ende des Gerätes zurück (siehe Pfeil).



Schlüssel in die durch den Pfeil angezeigte Richtung drehen und vom Schloß entfernen.

## Entfernen der Frontblende

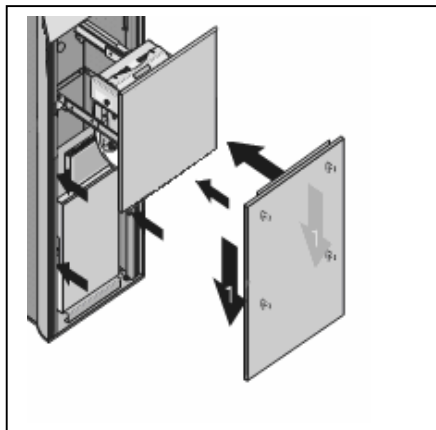
- Ziehen Sie den Geräteschlitten heraus (siehe Abschnitt „Herausziehen des Geräteschlittens“).



Frontblende beidseitig greifen, und hochschieben, um die Anker zu lösen (1).

Frontblende ein wenig hervorzuziehen (2) und vorsichtig absetzen.

## Installieren der Frontblende



Hängen Sie die Halterungen der Frontblende (1) auf die Seitenbolzen (siehe Pfeile) und schieben Sie die Frontblende so tief wie möglich zurück.

- Schieben Sie den Geräteschlitten zurück und verschließen Sie das Gerät (siehe Abschnitt „Zurückschieben des Geräteschlittens“).

# Technische Angaben

## Angaben zur Installation

CERTO 415/417 Kiosk System	Mit Bodenplatte	Ohne Bodenplatte
<b>Stellfläche:</b>		
<b>Höhe:</b>	1552 mm	1542 mm
<b>Tiefe:</b>	268 mm	268 mm
<b>Weite:</b>	472 mm	472 mm
<b>Gewicht:</b>	ca. 96 kg	ca. 81 kg

## Voraussetzungen des Aufstellortes

<b>Betrieb</b>	Klimatisierte Räumlichkeiten +10 bis +30°C, optimale Betriebsbedingung (+5°C bis +35°C, diese Temperaturspanne erlaubt lediglich eine kurze Betriebsdauer) Relative Luftfeuchtigkeit: 10 – 75 %, nicht kondensierend	
<b>Lagerung</b>	Temperatur: +10°C bis +85°C Relative Luftfeuchtigkeit: 5 – 85 %, nicht kondensierend	
<b>Stromversorgung</b>	100-120V AC @ 50/60Hz	200–240V AC @ 50/60Hz
<b>Stromverbrauch</b>	4 A	2 A

## Wahl des Netzkabels

Befindet sich kein Netzkabel im Lieferumfang, muss der Benutzer auf die Verwendung eines zugelassenen Netzkabels gemäß der gesetzlichen Sicherheitsbestimmungen des jeweiligen Landes achten.

<b>Land</b>	<b>Sicherheitsbestimmung</b>
USA	UL
Canada	CSA
Germany	GS
Japan	PSE
Taiwan	BSMI
China	CCC

In oben nicht genannten Ländern, wenden Sie sich bitte an die zuständige Behörde.

---

Veröffentlicht von  
Wincor Nixdorf Pte Ltd  
2, Kallang Sector  
Singapore 349277

Geräte-Nr.: **01750137419 A**