

WINCOR
NIXDORF

BA63GV

BEETLE /FUSION 客戶顯示器

操作手冊

未經明確授權，不得複製、傳播或使用本檔或其內容。
違反者將承擔損失責任。
保留所有權利，包括專利批准、實用新型或實用設計的登記產生的權利。
售完即止；可能會有技術修改。

版權所有 © 德利多富國際股份有限公司，2010

BA63GV

BEETLE /FUSION 客戶顯示器

操作手冊

2010 年 10 月版

目錄

製造商認證	1
安全認證	1
FCC 認證 A 級申明	2
BSMI (臺灣電磁相容性標準)	2
介紹	2
本指南中使用的符號	2
重要安全預防措施.....	3
安裝注意事項.....	3
一般安全預防措施.....	3
安裝	5
拆除包裝	5
將客戶顯示器安裝在平板電腦模組上	6
配置該設備	9
規格	11

製造商認證



此設備符合 EEC 指令 2004/108/EC 有關“ 電磁相容性” 和 2006/95/EC“ 低壓指令” 的要求。

因此，用戶可以在設備或其包裝上找到 CE 標識。

安全認證



BEETLE /FUSION 帶有“ 安全認證” 標誌。



此外，該設備已獲得 UL 標誌和 cUL 標誌認證。

該產品用作認證配件。由 UL 認證產品 POS 終端 BEETLE 系列提供。

FCC 認證 A 級申明

本設備經過試驗證明，依照 FCC (美國聯邦通信) 認證規定的第 15 部分，符合 A 級數位設備的限值。這些限值的設計為設備在商用環境中工作時，保護此設備免受各種有害干擾源的危害。本設備產生、使用並能發射射頻能量，如果沒有按照說明手冊進行安裝和使用，可能對無線通信產生有害干擾。本設備在住宅區工作可能引起有害干擾，在這種情況下要求用戶負責自費糾正干擾。未經製造商授權的修改會導致用戶操作該設備的權利失效。該 A 級數位設備符合加拿大 ICES-003 標準。
Cet appareil numérique de la classe A est conforme à la norme NMB-003 du Canada.

BSMI (臺灣電磁相容性標準)



此設備符合 BSMI (臺灣經濟事務部標準檢驗局) 指令 CNS14348 在“電磁相容性”方面對 B 級產品限值的的要求。

介紹

本操作手冊為您提供將客戶顯示器單元安裝在 Beetle /Fusion 系統上所需的資訊。

本指南中使用的符號

- 該符號後的文字代表列表中的專案。

“ ” 引號中的文字含有對本檔中其他章節或部分的參考。

• 該符號後的段落是按具體順序執行的動作。

該符號後的文字必須引起特別注意，以避免損壞或受傷。



該符號標識含有幫助您使用設備並避免操作錯誤的一般注意事項的段落。



重要安全預防措施



在開始操作該設備之前，請仔細閱讀以下注意事項。

安裝注意事項

- 在安裝該設備和（或）進行任何作業時，請確保該設備從電源斷開。

一般安全預防措施

該設備符合針對資訊處理設備的相關安全法規。

- 請注意該設備上的警告和資訊標籤。
- 該設備配有經過安全測試的電源線，必須連接在接地的插座上。
- 在取下電源線時，請始終握住插頭。切勿直接牽扯電線。
- 已損壞的電源線必須立即更換。
- 如果顯示元件損壞，液晶溶液洩漏在您的手上或衣服上，請立即在流水下使用肥皂或酒精清洗您的手或衣服至少 15 分鐘。如果液體接觸到您的眼睛，請立即就醫。

- 確保始終可以自由使用插座或室內設施的斷路器。
- 在緊急情況下（例如機櫃、控制電纜或電力電纜損壞，液體或異物進入設備），請立即關閉該設備的電源，並通知您的客戶服務人員。
- 在雷雨過程中，不得連接或斷開資料傳輸線。
- 必須使用獲得我們批准的配件和擴展零部件。否則會導致系統損壞或違反有關安全、無線電干擾和人體工學的法規。
- 必須使用德利多富國際股份有限公司批准的清潔劑進行設備清潔。

修理



修理作業必須由經過授權的人員執行。

未經授權打開該設備或不正確地執行修理作業，不僅會給用戶帶來極大的危險，還會導致所有保修和責任協議失效。

如未遵守，德利多富國際股份有限公司將拒絕承擔任何責任。

安裝

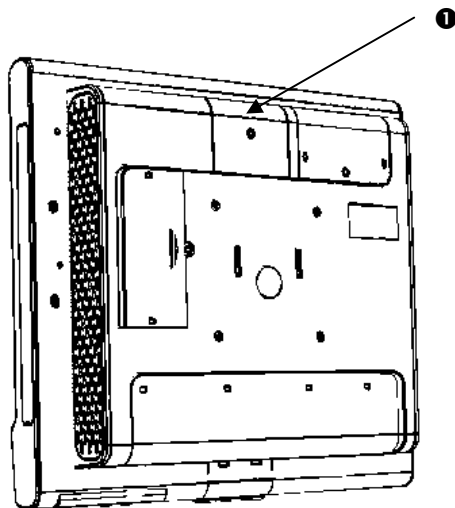
本章描述將客戶顯示器單元安裝在系統上的步驟。

拆除包裝

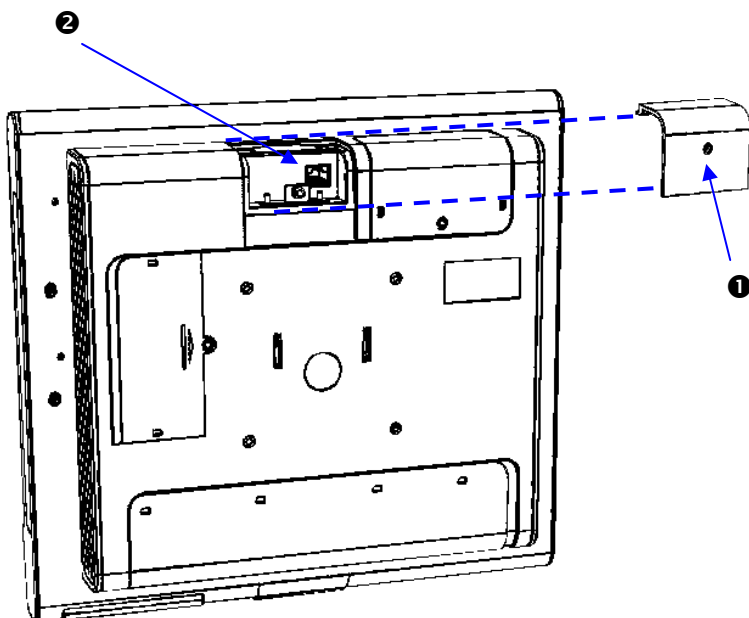
- 拆除所訂購系統或模組的包裝材料。
- 根據您所在國家的法規廢棄處置不再需要的包裝。

將客戶顯示器安裝在平板電腦模組上

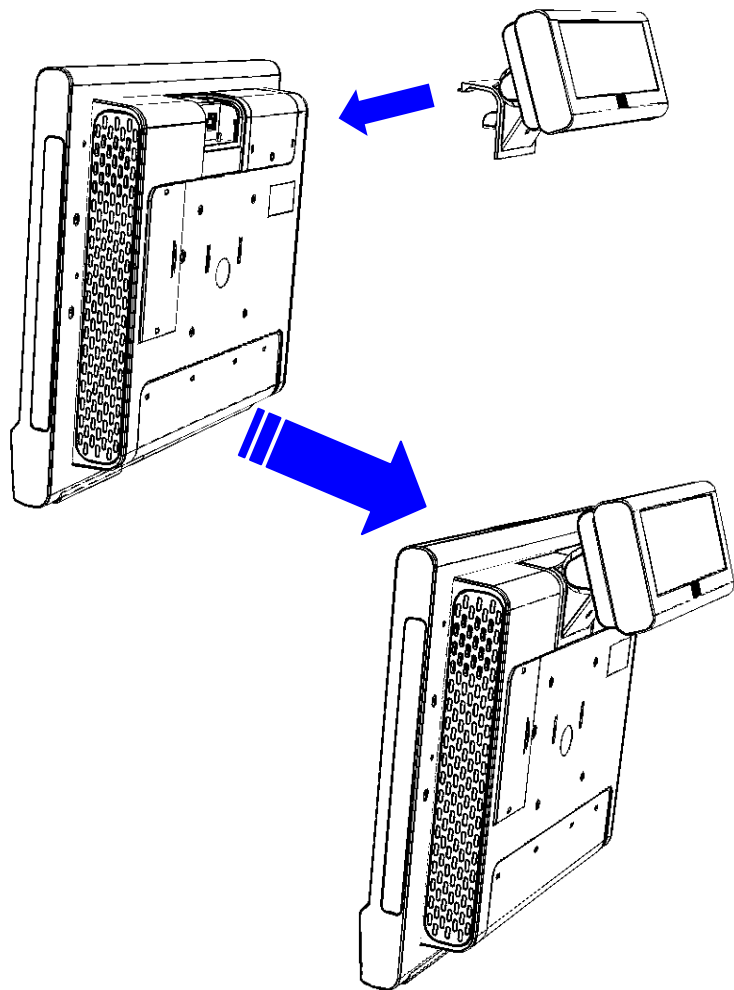
- 旋下螺釘 ❶，從平板電腦上取下後蓋（參見下圖）。



- 取下 M3 螺母，將虛設支架從系統上拆下，安裝客戶顯示器套件中的支架**①**，將客戶顯示器單元上的 RJ45 連接器插入平板電腦上的連接器插槽**②**中（參見下圖）。

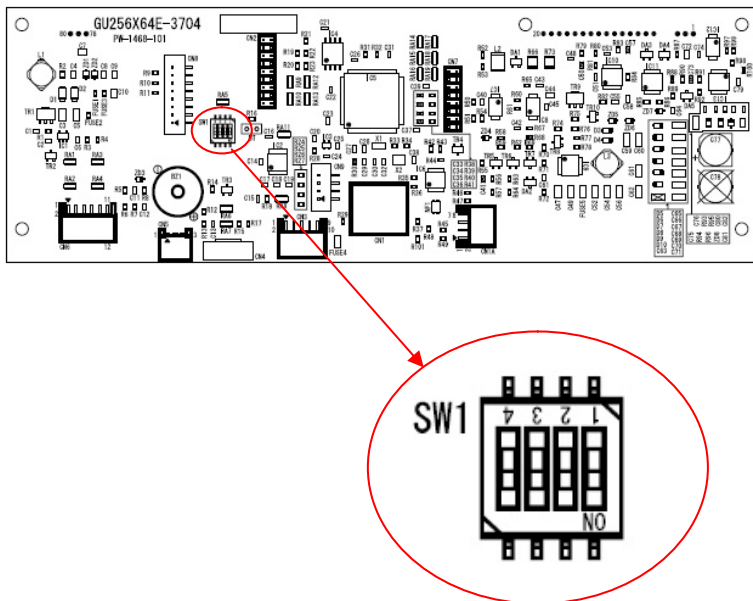


- 確保客戶顯示器單元的安裝架對齊平板電腦的安裝槽。將客戶顯示器單元卡入平板電腦，擰緊螺釘將該模組固定（參見下圖）。



配置該設備

該設備可以作為 RS232C 或 USB 介面配置，將 DIP 開關如下圖所示進行設置：



Dip 開關 (SW1)	S4	S3	S2	S1
RS232C	關	關	關	關
USB	關	關	關	開
未定義	關	關	開	關
未定義	關	關	開	開
未定義	關	開	關	關
未定義	關	開	關	開
未定義	關	開	開	關
未定義	關	開	開	開
自測	開	關	關	關

規格

基本

型號名稱 BA63GV

技術

真空螢光顯示器，256x64

電氣

電壓 12± 10%

電流 800 mA (最大)

介面

類型 RS232 和 USB 2.0

傳輸速度 缺省 = 9600bps，可達 115.2K bps (適用於 RS232)

全速，12Mbps (適用於 USB)

字元尺寸

字元單元 (寬 x 高) : 8 x16 和 16x16

	ASCII	DBCS	泰語
高度	6.60 mm	8.25 mm	10.45 mm
寬度	3.85 mm	8.25 mm	4.40 mm
行 x 字元	4 x 32	4 x 16	3 x 32

字元集

內置	IBM437 + 國際字元
可下載	可達 8 個字元集

環境

操作	+5 至+40°C ,
運輸	-25 至+60°C ,
儲存	+5 至 40°C ,

認證

EMC	CE
產品安全	CB , UL , GS-TUV

出版：

Wincor Nixdorf Pte Ltd

2, Kallang Sector

Singapore 349277

零件編號：**01750195890 A**