

WINCOR
NIXDORF

BA63GV

BEETLE /FUSION 客户显示器

操作手册

未经明确授权，不得复制、传播或使用本文件或其内容。
违反者将承担损失责任。
保留所有权利，包括专利批准、实用新型或实用设计的登记产生的权利。
售完即止；可能会有技术修改。

版权所有 © 德利多富国际股份有限公司，2010

BA63GV
BEETLE /FUSION 客户显示器

操作手册

2010年10月版

目录

制造商认证	1
安全认证.....	1
FCC 认证 A 级申明.....	2
BSMI（台湾电磁兼容性标准）.....	2
介绍	2
本指南中使用的符号.....	2
重要安全预防措施.....	3
安装注意事项.....	3
一般安全预防措施.....	3
安装	5
拆除包装.....	5
将客户显示器安装在平板电脑模块上.....	6
配置该设备	9
规格	11

制造商认证



此设备符合 EEC 指令 2004/108/EC 有关“电磁兼容性”和 2006/95/EC “低压指令”的要求。

因此，用户可以在设备或其包装上找到 CE 标识。

安全认证



BEETLE /FUSION 带有“安全认证”标志。



此外，该设备已获得 UL 标志和 cUL 标志认证。

该产品用作认证配件。由 UL 认证产品 POS 终端 BEETLE 系列提供。

FCC 认证 A 级申明

本设备经过试验证明，依照 FCC（美国联邦通信）认证规定的第 15 部分，符合 A 级数字设备的限值。这些限值的设计为设备在商用环境中工作时，保护此设备免受各种有害干扰源的危害。本设备产生、使用并能发射射频能量，如果没有按照说明手册进行安装和使用，可能对无线通信产生有害干扰。

本设备在住宅区工作可能引起有害干扰，在这种情况下要求用户负责自费纠正干扰。未经制造商授权的修改会导致用户操作该设备的权利失效。该 A 级数字设备符合加拿大 ICES-003 标准。

Cet appareil numérique de la classe A est conforme à la norme NMB-003 du Canada.

BSMI（台湾电磁兼容性标准）





此设备符合 BSMI（台湾经济事务部标准检验局）指令 CNS14348 在“电磁兼容性”方面对 B 级产品限值的要求。

介绍

本操作手册为您提供将客户显示器单元安装在 **Beetle /Fusion** 系统上所需的信息。

本指南中使用的符号

- 该符号后的文字代表列表中的项目。
- “ ” 引号中的文字含有对本文件中其它章节或部分的参考。
- 该符号后的段落是按具体顺序执行的动作。
-  该符号后的文字必须引起特别注意，以避免损坏或受伤。
-  该符号标识含有帮助您使用设备并避免操作错误的一般注意事项的段落。

重要安全预防措施



在开始操作该设备之前，请仔细阅读以下注意事项。

安装注意事项

- 在安装该设备和（或）进行任何作业时，请确保该设备从电源断开。

一般安全预防措施

该设备符合针对信息处理设备的相关安全法规。

- 请注意该设备上的警告和信息标签。
- 该设备配有经过安全测试的电源线，必须连接在接地的插座上。
- 在取下电源线时，请始终握住插头。切勿直接拉扯电线。
- 已损坏的电源线必须立即更换。
- 如果显示元件损坏，液晶溶液泄漏在您的手上或衣服上，请立即在流水下使用肥皂或酒精清洗您的手或衣服至少 15 分钟。如果液体接触到您的眼睛，请立即就医。
- 确保始终可以自由使用插座或室内设施的断路器。
- 在紧急情况下（例如机柜、控制电缆或电力电缆损坏，液体或异物进入设备），请立即关闭该设备的电源，并通知您的客户服务人员。
- 在雷雨过程中，不得连接或断开数据传输线。

- 必须使用获得我们批准的配件和扩展零部件。否则会导致系统损坏或违反有关安全、无线电干扰和人体工学的法规。
- 必须使用德利多富国际股份有限公司批准的清洁剂进行设备清洁。

修理



修理作业必须由经过授权的人员执行。

未经授权打开该设备或不正确地执行修理作业，不仅会给用户带来极大的危险，还会导致所有保修和责任协议失效。

如未遵守，德利多富国际股份有限公司将拒绝承担任何责任。

安装

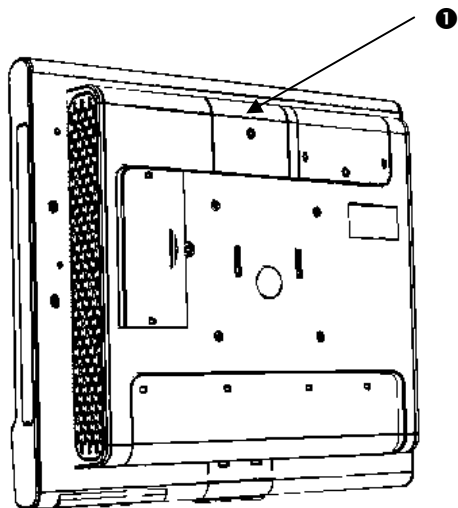
本章描述将客户显示器单元安装在系统上的步骤。

拆除包装

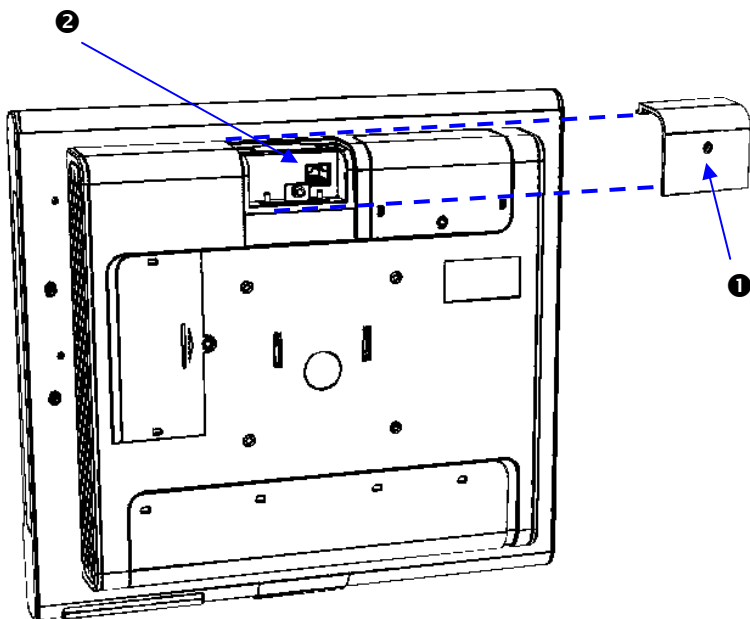
- 拆除所订购系统或模块的包装材料。
- 根据您所在国家的法规废弃处置不再需要的包装。

将客户显示器安装在平板电脑模块上

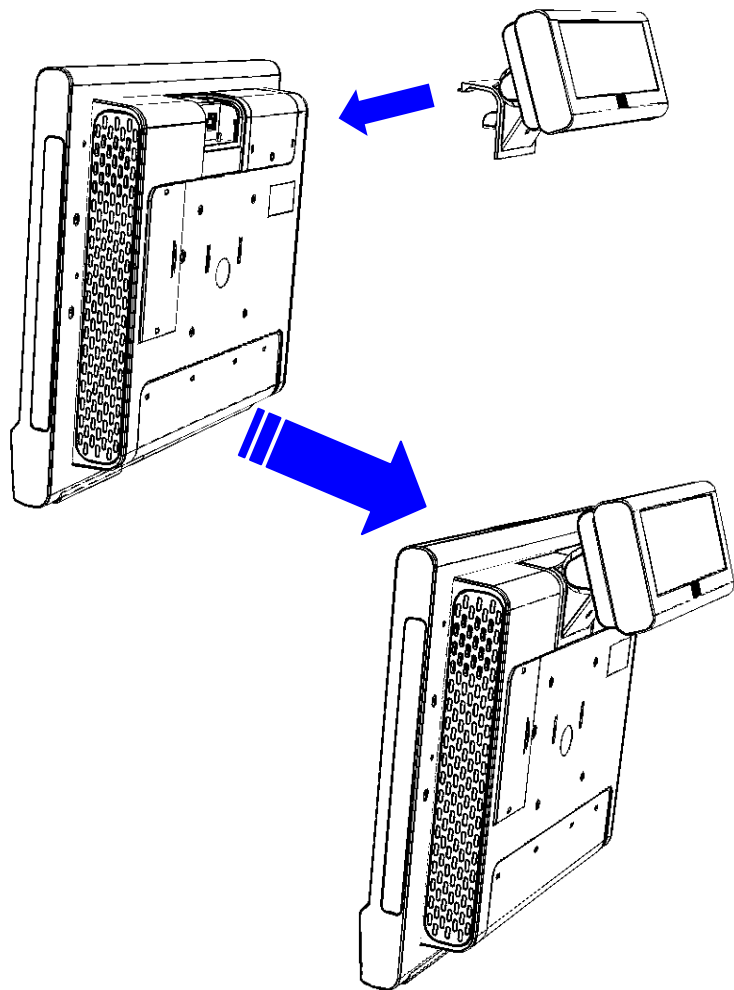
- 旋下螺钉①，从平板电脑上取下后盖（参见下图）。



- 取下 M3 螺母，将虚设支架从系统上拆下，安装客户显示器套件中的支架**①**，将客户显示器单元上的 RJ45 连接器插入平板电脑上的连接器插槽**②**中（参见下图）。

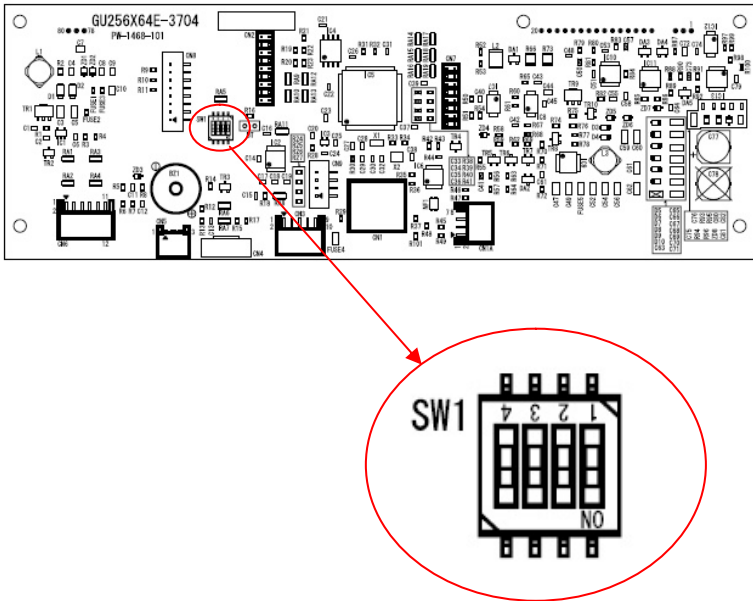


- 确保客户显示器单元的安装架对齐平板电脑的安装槽。将客户显示器单元卡入平板电脑，拧紧螺钉将该模块固定（参见下图）。



配置该设备

该设备可以作为 RS232C 或 USB 接口配置，将 DIP 开关如下图所示进行设置：



Dip 开关 (SW1)	S4	S3	S2	S1
RS232C	关	关	关	关
USB	关	关	关	开
未定义	关	关	开	关
未定义	关	关	开	开
未定义	关	开	关	关
未定义	关	开	关	开
未定义	关	开	开	关
未定义	关	开	开	开
自测	开	关	关	关

规格

基本

型号名称 BA63GV

技术

真空荧光显示器，256x64

电气

电压 $12 \pm 10\%$

电流 800 mA (最大)

接口

类型 RS232 和 USB 2.0

传输速度 缺省 = 9600bps, 可达 115.2K bps (适用于 RS232)

全速, 12Mbps (适用于 USB)

字符尺寸

字符单元 (宽 x 高) : 8 x16 和 16x16

	ASCII	DBCS	泰语
高度	6.60 mm	8.25 mm	10.45 mm
宽度	3.85 mm	8.25 mm	4.40 mm
行 x 字符	4 x 32	4 x 16	3 x 32

字符集

内置	IBM437 + 国际字符
可下载	可达 8 个字符集

环境

操作	+5 至+40°C,
运输	-25 至+60°C,
储存	+5 至 40°C,

认证

EMC	CE
产品安全	CB, UL, GS-TUV

出版：
Wincor Nixdorf Pte Ltd
2, Kallang Sector
Singapore 349277

零件编号：**01750195889 A**