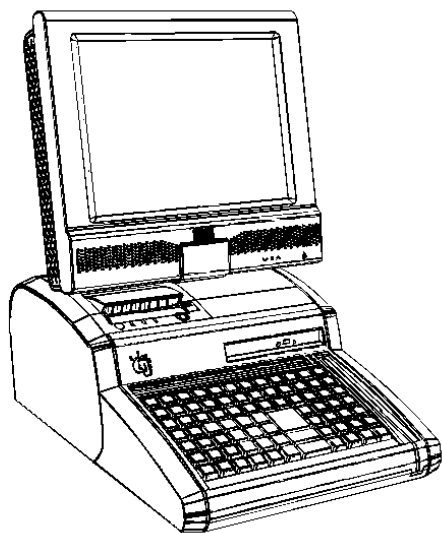


**WINCOR**  
**NIXDORF**



**BEETLE /Fusion**

**精简型**

安装指南

---

未经授权，不得复制、传播或使用本文件或其内容。

违者必究。

保留所有权利，包括专利权实用新型或外观设计专利权。

现货供应，售完为止；可能会出现技术改动。

**Wincor Nixdorf International GmbH, 2011 版权所有**

# **BEELTE /FUSION**

**精简型**

安装指南

2011 年 3 月版

## 目录

<b>认证证书 .....</b>	<b>1</b>
通过安全测试.....	1
FCC-A 级声明.....	2
BSMI (台湾地区电磁兼容性标准).....	2
<b>简介 .....</b>	<b>3</b>
本指南中采用的符号 .....	3
重要安防措施.....	4
安装注意事项.....	4
一般安防事项.....	4
<b>安装前的准备 .....</b>	<b>6</b>
设备尺寸 .....	6
侧视状态下设备尺寸.....	7
俯视状态下设备尺寸.....	8
设备运行所需空间.....	9
安装现场要求.....	10
<b>安装 .....</b>	<b>11</b>
拆除包装.....	11
安装模件 .....	11
安装内存条 .....	12
安装硬盘.....	14
连接电源线 .....	16
连接串行联接口 .....	22
<b>附件 .....</b>	<b>23</b>
技术数据 .....	23
交流电源转换器 .....	24
电源线的选择.....	25
I/O 输入/输出接口 .....	26

## 认证证书



设备符合 2004/108/EC（电磁兼容指令）及 2006/95/EC（低压指令）的要求。

因此，在设备或其包装上可以看到 CE 标志。

## 通过安全测试



BEETLE /Fusion 设备带有“通过安全测试”的标志。



此外，本设备还获准使用 UL 标志和 cUL 标志。

## FCC-A 级声明

依据 FCC 规范(联邦通信委员会)第 15 章相关规定，对本设备进行测试，表明其符合 A 级数字设备的相关限定。这些限定主要是为了便于在商用环境下运行本设备时，能够针对有害干扰提供一定的防护。如果未遵循指导手册进行安装和使用，本设备能产生、耗用并能发出射频能量，从而对无线电通信造成有害干扰。

本设备在住宅区运行时，可能会产生有害的干扰，在此情况下，将要求用户自行承担费用，改善干扰的情况。

## BSMI (台湾地区电磁兼容性标准)



本设备符合 BSMI（经济部标准检验局）关于 B 级产品“电磁兼容性” CNS14348 指令的相关要求。

## 简介

安装指南中提供了安装 **Beetle /Fusion** 设备所需的信息。

### 本指南中采用的符号

- 本符号之后的文字表示为一系列内容的某一项。
- “ ” 引号中的文字表示参见本文件的其它章节。
- 本符号后的段落为需以一定的顺序进行的操作。



**警告**

本符号后的文字表示为避免设备损坏或人员伤害，应特别注意的地方。



**备注**

本符号所标注的段落包含为便于设备的使用、有助于避免操作失误的一般注解内容。

## 重要安防措施



在对设备进行任何操作前请仔细阅读以下注意事项：

### 安装注意事项

- 在安装设备和/或在其上进行任何操作时，应先确认设备已经断电。

### 一般安防事项

本设备符合信息处理设备的相关安全法规之要求。

- 注意了解设备上的警告标志及信息卡内容。
- 本设备配有通过安全测试的电缆，该电缆必须与接地插头相联。
- 在拔除电缆时应始终抓住插头，不可直接拉拽电缆。
- 电缆如果有破损，应立即更换。
- 锂电池的处理必须符合当地对特殊废弃物的处理规定。
- 如果显示元件破损，流出的液晶液体接触到您的手部或衣物，请立即用流动水清洗您的手部或衣物至少 15 分钟，清洗时采用肥皂或酒精。如果液体接触到您的眼部，立即与医生联系。
- 确保与设备所用插座或房屋电气装置的断路器之间的通路顺畅。
- 紧急状况下（如配电柜、控制器或电缆破损，液体或异物进入设备内）应立即关闭设备，并通知对您负责的客服机构。
- 在暴风雨期间，不得连接或断开数据传输线路。



- 只可使用我公司认可的附件或扩展部件。如不遵守这一规定，将可能导致系统损坏或违反关于安全、无线电干扰、人体工程学相关法规。
- 对设备进行清洁时，应当仅使用获得 Wincor Nixdorf International GmbH 公司认可的清洁剂。

## 维修



应当由专业授权人员进行相关维修操作。

未经授权拆开本设备，或采用不恰当的方式进行维修可能会置用户于相当危险的境地。

如果不遵守本项规定，Wincor Nixdorf International GmbH 公司将不承担任何责任。

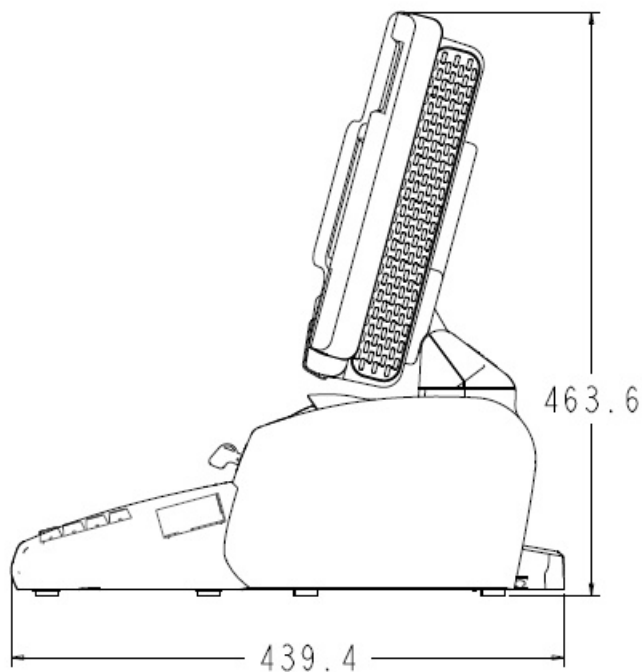
## 安装前的准备

本章内容会提供一些设备安装前需要了解的信息。

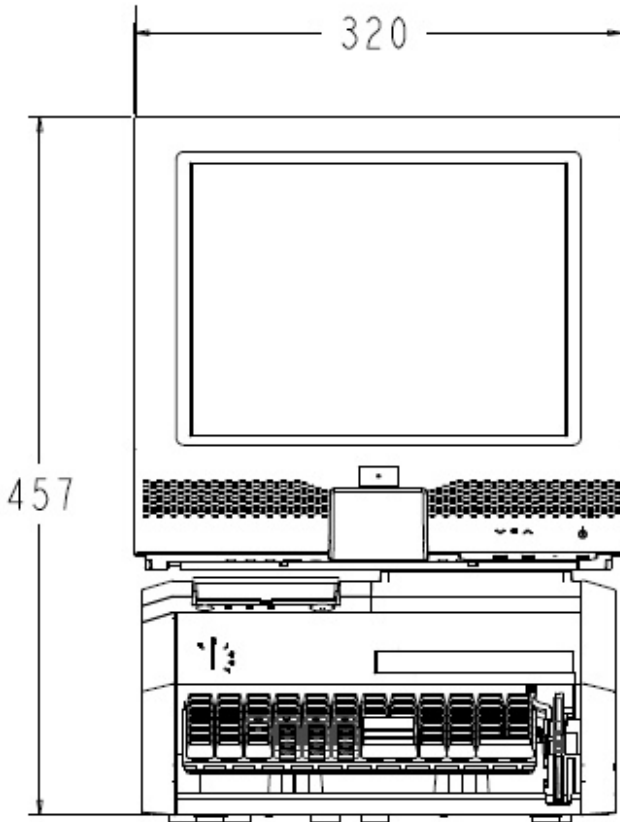
### 设备尺寸

所有尺寸单位均为毫米。设备视图非按比例描绘。

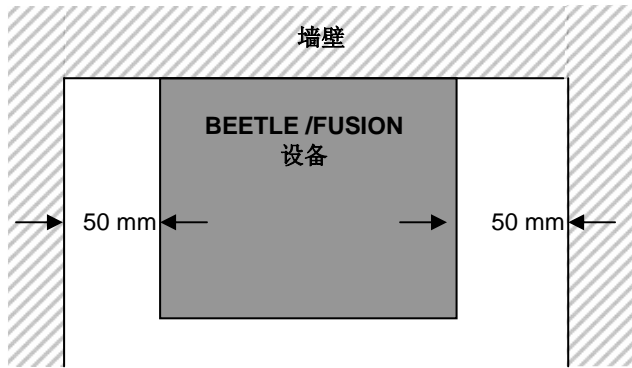
### 侧视状态下设备尺寸



俯视状态下设备尺寸



## 设备运行所需空间



保留必要的空间是为了确保设备运行期间的良好通风。

设备两侧应当至少与墙壁/屏障保留 50 毫米间隙。

## 安装现场要求

设备安装区域必须处于水平状态。

在选择安装地点时，应注意：

- 设备应当被安置在受到保护的室内环境中；
- 如果将设备从寒冷环境下运入操作间，设备表面可能会有湿气冷凝。由于在投入运行前，设备必须保持干燥，因此，在此情况下，应当至少保留两个小时的气温适应时间。
- 电缆不得串联。

设备应当安置于桌面，不得安置于地面。

如有必要，可以对桌面进行适当的整理。

## 安装

本章主要讲述的是设备安装的相关步骤。

所有尺寸单位均为毫米。设备视图非按比例描绘。

与负责安装准备工作的相关人员联系，确保已经完整、专业地进行了相关准备工作，同时，确保所需电缆及数据线未缺失。

### 拆除包装

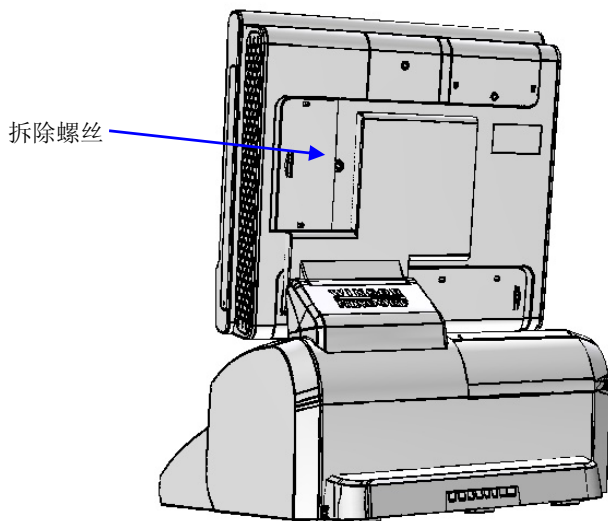
- 拆除设备或订购模件的包装材料。
- 依据国家相关法规，拆除不需要的包装。

### 安装模件

- 根据所订模件的不同，模件可能会经由单独的包装发运。
- 依据下列章节的相关指示将各模件依一定顺序安装成整机：
  - 用户显示模件

## 安装内存条

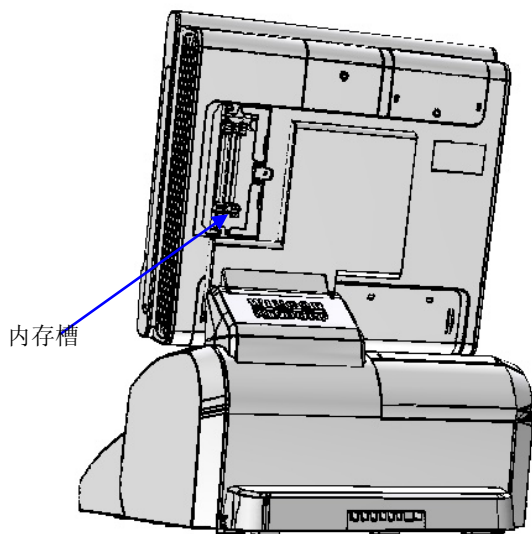
- 拆除螺丝，露出内存条插槽（参见下图）。





- 将内存条插入内存槽，确保安装正确稳固（参见下图）。

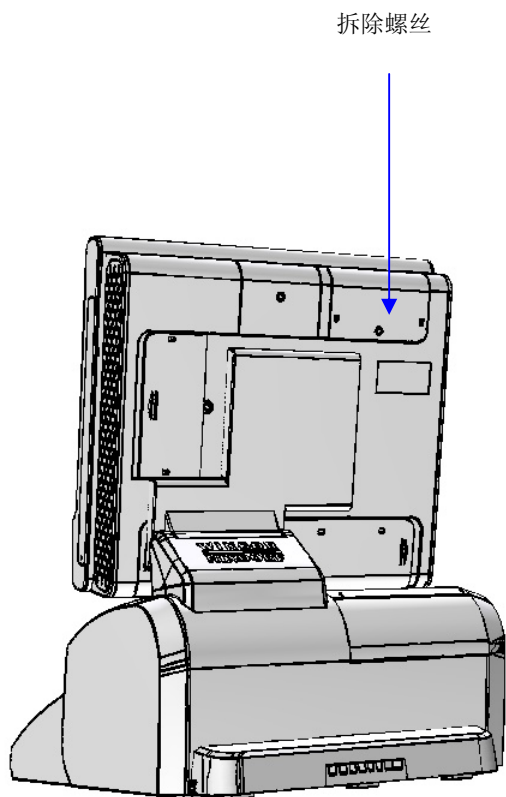
确保内存条按此方向插入。



- 合上盖板并紧固螺丝。

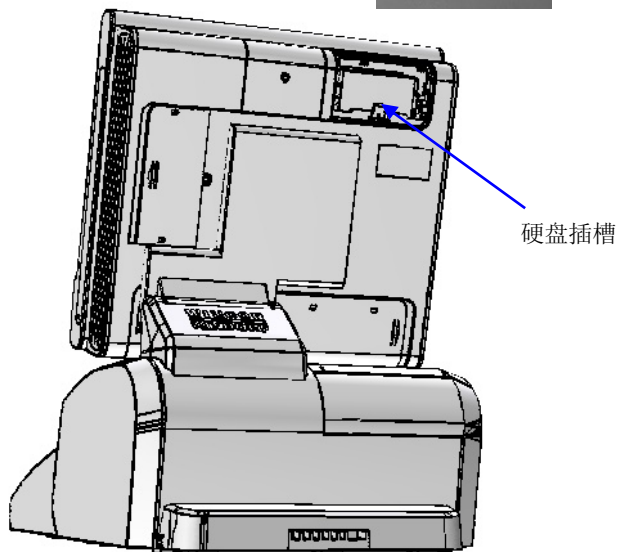
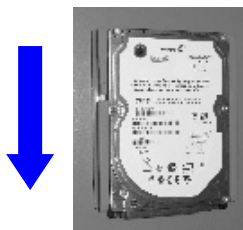
## 安装硬盘

- 拆除螺丝，露出硬盘插槽（参见下图）。



- 将硬盘插入硬盘插槽，确保硬盘安装正确稳固（参见下图）。

确保硬盘按此方向插入



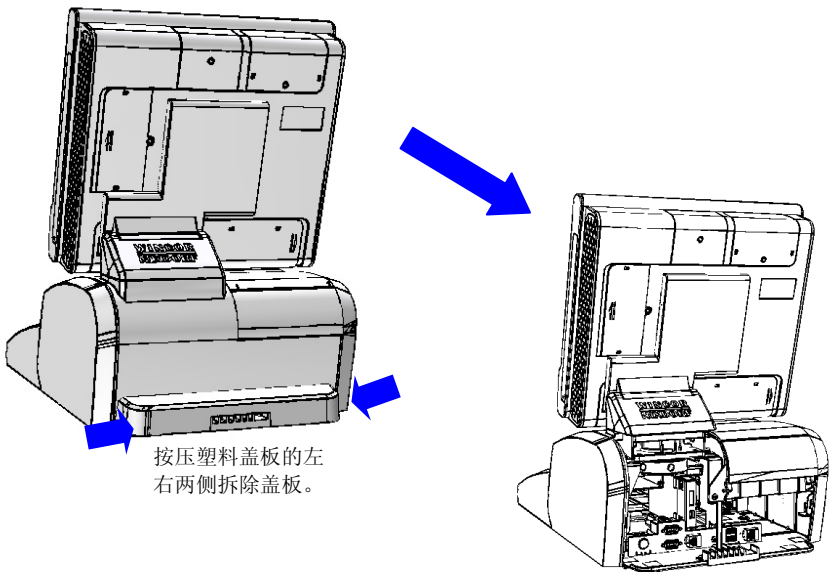
- 合上盖板并紧固螺丝。

## 连接电源线



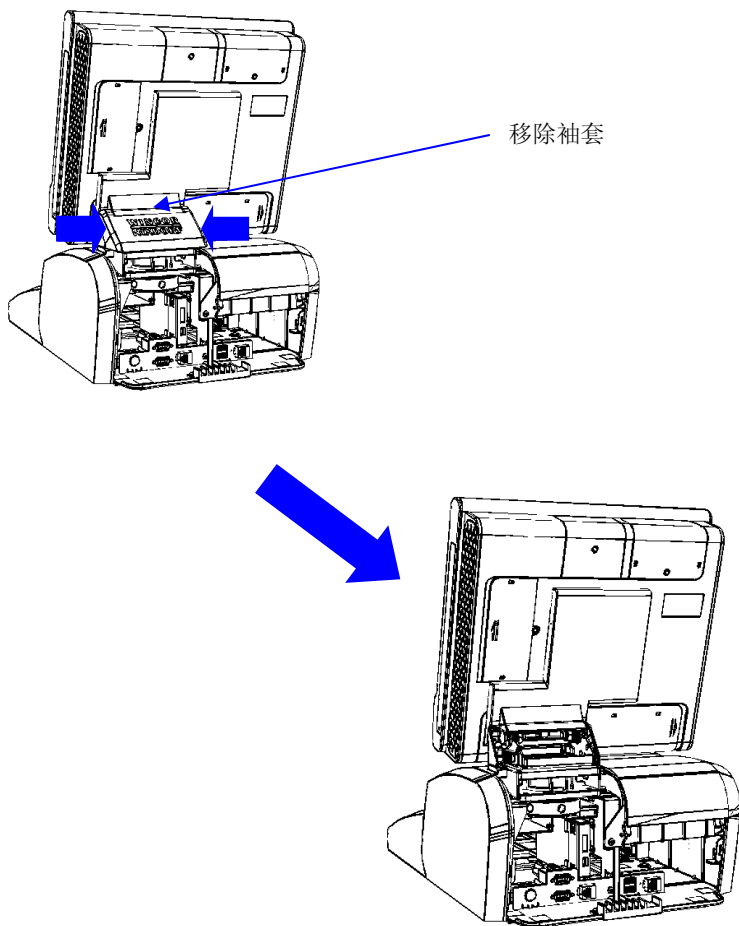
确认在将指定电源线接入交流插座前，插座未通电。

- 为使设备接通电源，需将电源转换器的接头插入设备后部的电源接口中。
- 打开设备后盖的方法为：按压塑料盖板的左右两侧打开后盖（参见下图）。

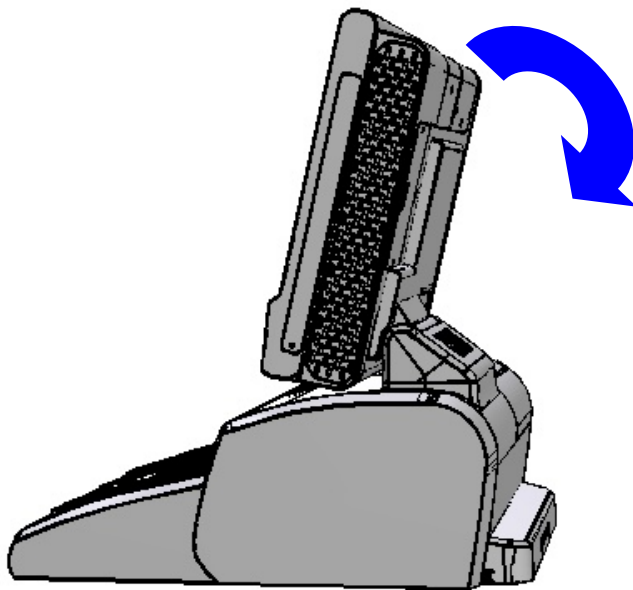


按压塑料盖板的左右两侧拆除盖板。

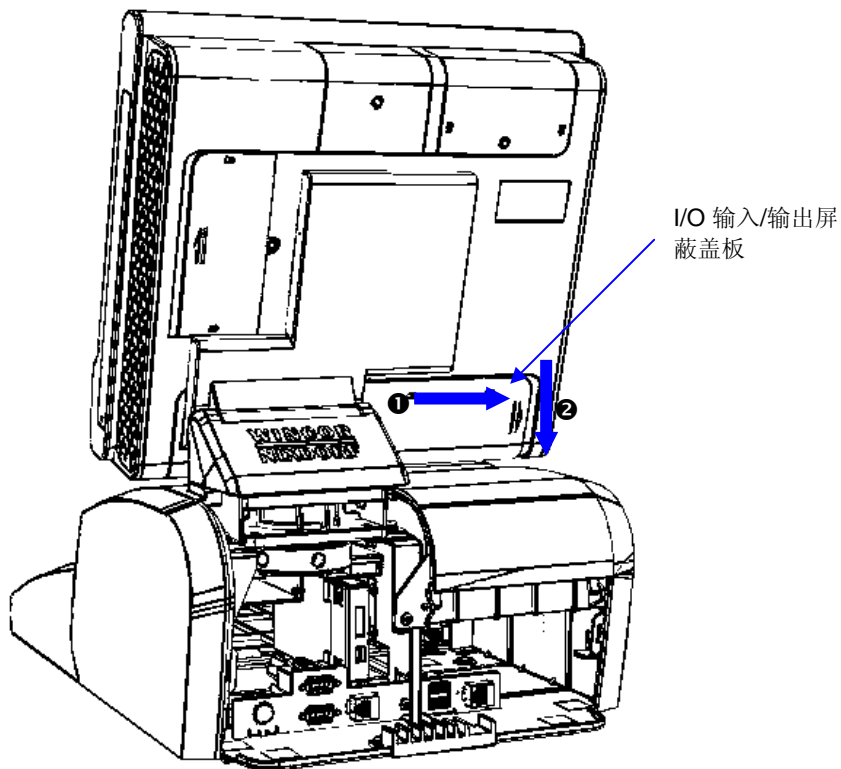
- 按压袖套将其由设备后部移除（参见下图）。



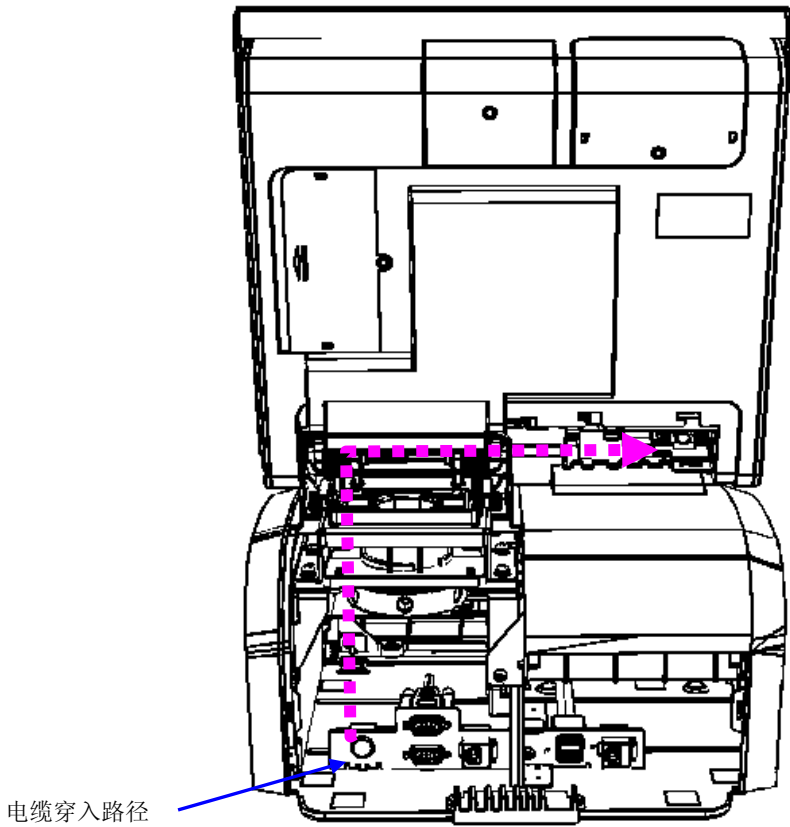
- 将显示装置向下按压，以方便对输入/输出屏蔽盖板进行操作（参见下图）。



- 将输入/输出屏蔽盖板沿方向①向右移动，然后再沿方向②向下滑动，打开输入/输出屏蔽盖板后即可对设备输入/输出系统进行操作（参见下图）。



- 沿设备内电缆固定架方向穿入电缆，将电缆转换器插头插入设备内。确保电缆穿入的正确性及稳固性（参见下图）。



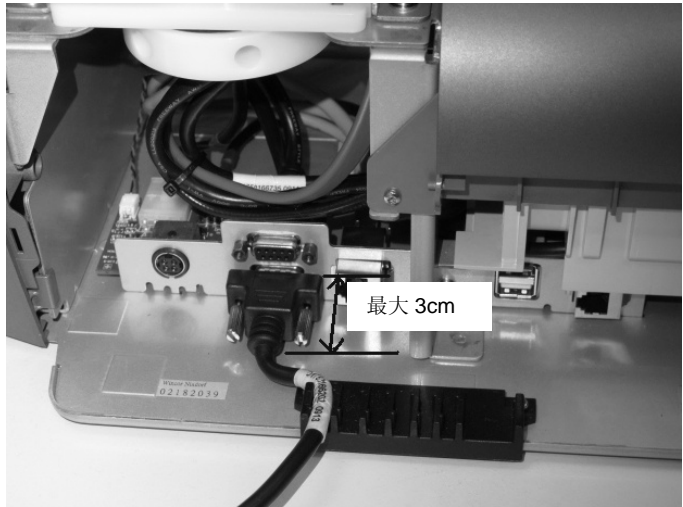


- 将设备输入/输出端口所需的各外设及网络端口接好。
- 按拆除系统后盖相反顺序合上后盖。
- 将电源插头插入插座。
- 插座应当设置于设备附近，以方便插入电源插头。

## 连接串行接口

确认在将指定电源线插入交流插座前，交流插座未通电。

- 按照“连接电源线”章节中相应顺序连接串行接口。
- 应当注意的是，为确保串行接口能够在输入/输出区域稳固安装，接头的长度建议不超过 3cm。



## 附件

### 技术数据

Beetle /Fusion 简洁型设备	
尺寸:	
高度:	464 mm
长度:	440 mm
宽度:	320 mm
设备重量:	约 13 kg

气候类型	
运行温度范围	IEC 721-3-3 等级 3K3+ 5° 至 +40°C
运输温度范围	IEC 721-3-2 等级 2K2 -25° 至 +60°C
仓储温度范围	IEC 721-3-1 等级 1K2 +5° 至 +40°C
输入电压	24V DC (标称)
输入电流	7.5A (最大)

## 交流电源转换器

所使用的交流电源适配器必须经过德利多富公司鉴定，并且满足以下最小要求和工业标准：

<b>额定输入电压</b>	100 / 240 V 交流
<b>输入电压范围</b>	90 至 264V 交流
<b>输入频率范围</b>	47 至 63 Hz
<b>额定输出电压</b>	24V $\pm$ 5%,
<b>额定输出电流</b>	7.5A (最低)
<b>认证证书</b>	列入 UL 名单, TUV-GS, BSMI, CCC, CE

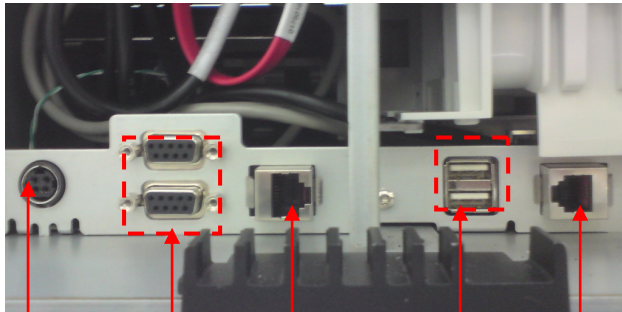
## 电源线的选择

如果设备未配备电源线，用户应按照相应各国安全法规的要求，采用经过认证的电源线。

国家/地区	安全认证
美国	UL
加拿大	CSA
德国	VDE
日本	PSE
台湾	BSMI
中国	CCC

对于其他未在上表列明的国家/地区，请与当地职权部门联系。

## I/O 输入/输出接口



24V 直  
流输入

COM2  
COM3

局域网  
(RJ45)

USB-H2  
USB-H3

现金抽屉  
(RJ12)

---

Wincor Nixdorf Pte Ltd 刊印  
地址: 新加坡 Kallang Sector 区 2 号  
邮编: 349277

编号.: **01750178181 B**