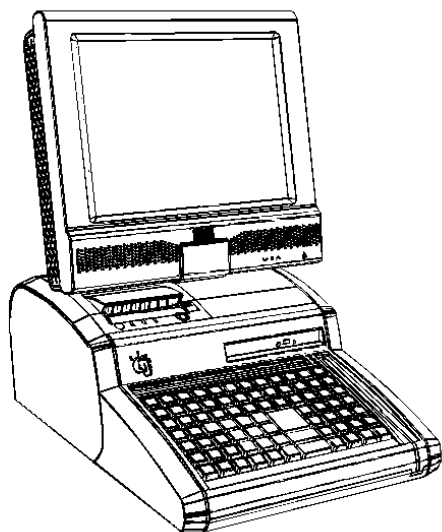


**WINCOR**  
**NIXDORF**



**BEETLE /Fusion  
Compact**

**Installationshandbuch**

---

BEETLE™ ist ein eingetragenes Warenzeichen der Wincor Nixdorf International GmbH.  
Copyright© Wincor Nixdorf International GmbH, 2011  
Alle Rechte vorbehalten, insbesondere (auch auszugsweise) die der Übersetzung, des  
Nachdrucks, Wiedergabe durch Kopieren oder ähnliche Verfahren. Zuwiderhandlungen  
verpflichten zu Schadensersatz.  
Alle Rechte vorbehalten, insbesondere für den Fall der Patenterteilung oder GM-  
Eintragung  
Liefermöglichkeiten und technische Änderungen vorbehalten

# **BEELTE /Fusion Compact**

**Installationshandbuch**

Ausgabe März 2011

---

## Inhalt

|  |          |
|--|----------|
| <b>Bescheinigung des Herstellers .....</b>   | <b>1</b> |
| Geprüfte Sicherheit .....  | 1        |
| <b>Behördliche Regelungen und technische Voraussetzungen<br/>für drahtlose Netzwerke .....</b>         | <b>2</b> |
| Kompatibilität.....  | 2        |
| Sicherheitshinweise.....   | 2        |
| Behördliche Regeln .....   | 3        |
| Länderspezifische Einschränkungen IEEE Std 802.11a, 802.11b, 802.11g,<br>und 802.11n Funkbetrieb ..... | 3        |
| Europäische Konformitätserklärung .....  | 4        |
| <b>Einleitung .....</b>  | <b>5</b> |
| Verwendete Symbole .....   | 5        |
| <b>Wichtige Sicherheitshinweise .....</b>  | <b>6</b> |
| <b>Reinigung des BEETLE /Fusion Compact .....</b>  | <b>7</b> |

|  |           |
|--|-----------|
| <b>Reparaturen .....</b>                       | <b>7</b>  |
| <b>Planung der Installation.....</b>           | <b>8</b>  |
| Abmaße des BEETLE /Fusion Compact .....        | 8         |
| Seitenansicht – Desktop-Version .....          | 8         |
| Ansicht von vorne – Desktop-Version .....      | 9         |
| Aufstellen des Gerätes (Mindestabstände) ..... | 10        |
| Anforderungen an die Umgebung .....            | 11        |
| Wichtiger Hinweis.....                         | 11        |
| <b>Installation.....</b>                       | <b>12</b> |
| Entfernen der Verpackung .....                 | 12        |
| RAM installieren .....                         | 13        |
| Festplatte installieren .....                  | 15        |
| Netzkabel anschließen .....                    | 17        |
| Serielles Kabel stecken .....                  | 23        |

|                        |           |
|------------------------|-----------|
| <b>Anhang .....</b>    | <b>24</b> |
| Technische Daten ..... | 24        |
| Netzteil .....         | 25        |
| I/O Anschlüsse .....   | 26        |

## Bescheinigung des Herstellers



Dieses Gerät erfüllt die Anforderungen der EG-Richtlinien 2004/108/EG „Elektromagnetische Verträglichkeit“ und 2006/05/EG „Niederspannungsrichtlinie“.

Das Gerät trägt die CE-Kennzeichnung auf der Rückseite des Systems oder auf der Verpackung

## Geprüfte Sicherheit



Das Gerät besitzt die UL- und die cUL-Zulassung.



Für den BEETLE /Fusion Compact wurde das GS-Zeichen für „Geprüfte Sicherheit“ erteilt.

# Behördliche Regelungen und technische Voraussetzungen für drahtlose Netzwerke

## Kompatibilität

Der WLAN-Adapter, der im BEETLE /Fusion Compact eingesetzt wird, ist so ausgelegt, dass er mit jedem drahtlosen Netzwerk kommunizieren kann, das auf DSSS (Direct Sequence Spread Spectrum) basiert und folgende Standards einhält:

IEEE Std 802.11b Standard on 2.4 GHz Wireless LAN  
IEEE Std 802.11g Standard on 2.4 GHz Wireless LAN  
IEEE Std 802.11a Standard on 5 GHz Wireless LAN  
IEEE Std 802.11 Draft-N on 5 GHz Wireless LAN

## Sicherheitshinweise

Der WLAN-Adapter erzeugt wie alle drahtlosen Geräte hochfrequente elektro-magnetische Felder. Die Stärke dieser Felder ist weitaus geringer als z.B. die Felder, die durch Mobiltelefone erzeugt werden. Der Adapter arbeitet nach den Richtlinien und Anforderungen für drahtlose Geräte. Diese Standards und Anforderungen spiegeln den Konsens der Forschungsgemeinschaft wider und resultieren aus den Beratungen in den Gremien und Ausschüssen in denen Forscher beständig die ausführliche Forschungslektüre bewerten und auswerten. Neueste wissenschaftliche Erkenntnissen werden regelmäßig aktualisiert. In einigen Situationen und Umgebungen, kann der Gebrauch des Adapters durch das Gebäudemanagement oder die verantwortliche Organisation untersagt werden, z.B.:  
Benutzung des Adapters in Krankenhäusern,



Benutzung des Adapters in anderen Umgebungen, in denen Störungen anderer Geräte nicht ausgeschlossen werden können.

Wenn Sie sich nicht sicher sind, ob der Adapter in einer besonderen Einrichtung oder Umgebung eingesetzt werden kann (z.B. im Krankenhaus), holen Sie eine Befugnis ein.

## **Behördliche Regeln**

Der WLAN-Adapter muss strikt nach den im Installationshandbuch vorgegebenen Anweisungen installiert werden. Wincor Nixdorf ist nicht verantwortlich für Funk- und Fernseh-Störungen anderer Geräte, hervorgerufen durch die unerlaubte Manipulationen am WLAN-Adapter, ersetzen oder hinzufügen von Kabeln oder anderen Ausrüstungen anders als die vom Hersteller freigegebenen. Für aus vorgenannten Gründen entstandene Störungen ist alleine der Benutzer verantwortlich. Wincor Nixdorf und seine autorisierten Vertriebspartner sind auch nicht verantwortlich, wenn regionale Vorschriften durch den Benutzer verletzt oder nicht einhalten werden.

## **Länderspezifische Einschränkungen IEEE Std 802.11a, 802.11b, 802.11g, und 802.11n Funkbetrieb**

Die oben genannten Standards sind nur in bestimmten Ländern zugelassen. Als Benutzer dieses Produkts sind Sie dafür verantwortlich, dass dieses nur in einem Land eingesetzt wird, für das es eingeführt wurde. Sie müssen ebenfalls dafür Sorge tragen, dass sowohl der richtige Kanal als auch die korrekte Frequenz eingestellt werden. Für jegliche Verstöße gegen die örtliche Gesetzgebung ist der Benutzer verantwortlich und dieser muss auch die strafrechtlichen Konsequenzen tragen.

## Europäische Konformitätserklärung



Die Geräte erfüllen die grundlegenden Anforderungen der RTTE-Richtlinie 1999/5/EG.

Die Geräte können in allen europäischen Ländern im IEEE 802.11b und/oder IEEE 802.11g Modus mit 2.4 GHz betrieben werden. Ein Betrieb im Modus IEEE 802.11a mit 5GHz ist nicht zugelassen.

# Einleitung

Dieses Handbuch enthält alle relevanten Informationen zum Betrieb Ihres BEETLE /FUSION System.

Mit Hilfe dieses Benutzerhandbuchs werden sie einwandfrei mit dem System arbeiten können.

## Verwendete Symbole



Texte nach diesem Symbol folgen Tätigkeiten, die notwendig sind, um Verletzungen oder Beschädigungen am Gerät zu vermeiden.



Dieses Symbol bezeichnet Text, der allgemeine Hinweise zur Benutzung des Gerätes enthält, um Bedienfehler zu vermeiden.

## Wichtige Sicherheitshinweise



Bitte lesen Sie diese Hinweise aufmerksam, bevor Sie Arbeiten am Gerät durchführen.

Dieses Gerät entspricht den einschlägigen Sicherheitsbestimmungen für Datenverarbeitungsanlagen.

Beachten Sie die Warnhinweise und Hinweise auf den am Gerät angebrachten Aufklebern.

Dieses Gerät ist mit einem sicherheitsgeprüften Netzkabel ausgestattet. Es darf ausschließlich an eine vorschriftsmäßig geerdete Schutzkontaktsteckdose gut zugänglich angebracht werden.

Stellen Sie sicher, dass Sie das richtige Netzkabel mit den entsprechenden Sicherheitsmerkmalen benutzen (siehe Kapitel "Anhang").

Fassen Sie das Kabel zum Ziehen stets am Steckergehäuse an.

Installieren Sie die Kabel so, dass diese weder eingeklemmt noch beschädigt werden können.

Defekte Kabel sind sofort auszutauschen.

Entsorgen Sie die Lithium-Batterie umweltgerecht.

Sollte das LCD-Anzeigenelement zerbrochen sein, die Kristallflüssigkeit austreten und Ihnen über die Hände bzw. Kleidung etc. laufen, so waschen Sie Ihre Hände bzw. Kleidung sofort mindestens 15 Minuten mit Seife oder Alkohol unter fließendem Wasser. Lassen Sie sich ärztlich versorgen, wenn Flüssigkeit in Ihre Augen gelangt ist.

Stellen Sie sicher, dass die Sicherungen der Hausinstallation immer frei zugänglich sind.

In Notfällen (z.B. beschädigtes Gehäuse oder beschädigtes Netzteil, Eindringen von Flüssigkeit oder Fremdkörpern) schalten Sie das Gerät sofort aus und ziehen Sie den Netzstecker.

Bei Gewitter dürfen die Datenkabel weder gelöst noch gesteckt werden.

Zubehör und Erweiterungen dürfen nur benutzt werden, wenn sie von Wincor Nixdorf freigegeben sind. Eine Nichtbeachtung kann das System beschädigen oder gegen Regelungen hinsichtlich Sicherheit und Funkstörungen verstoßen

## Reinigung des BEETLE /Fusion Compact

Reinigen Sie den BEETLE /Fusion in regelmäßigen Abständen mit einem feuchten Tuch.



Stellen Sie sicher, dass der Netzstecker und die Anschlusskabel gezogen sind und dass keine Feuchtigkeit in das Gerät gelangen kann.

## Reparaturen



Reparaturen dürfen ausschließlich von autorisiertem Personal durchgeführt werden.

Durch unbefugtes Öffnen oder unsachgemäße Reparaturen können nicht nur erhebliche Gefahren für Sie entstehen, Sie verlieren auch jeglichen Garantie- und Haftungsanspruch.

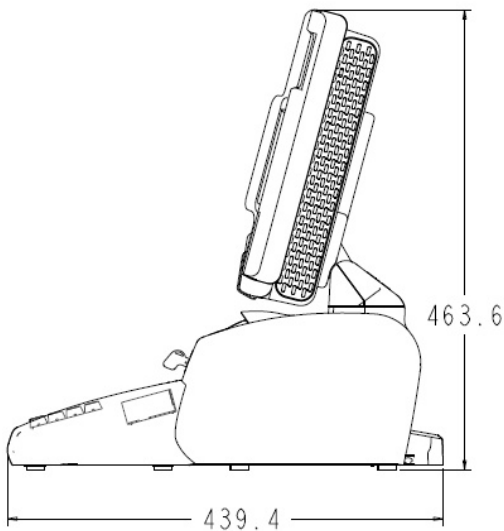
## Planung der Installation

Dieses Kapitel versorgt Sie mit allen Informationen zur Vorbereitung der Installation des Systems.

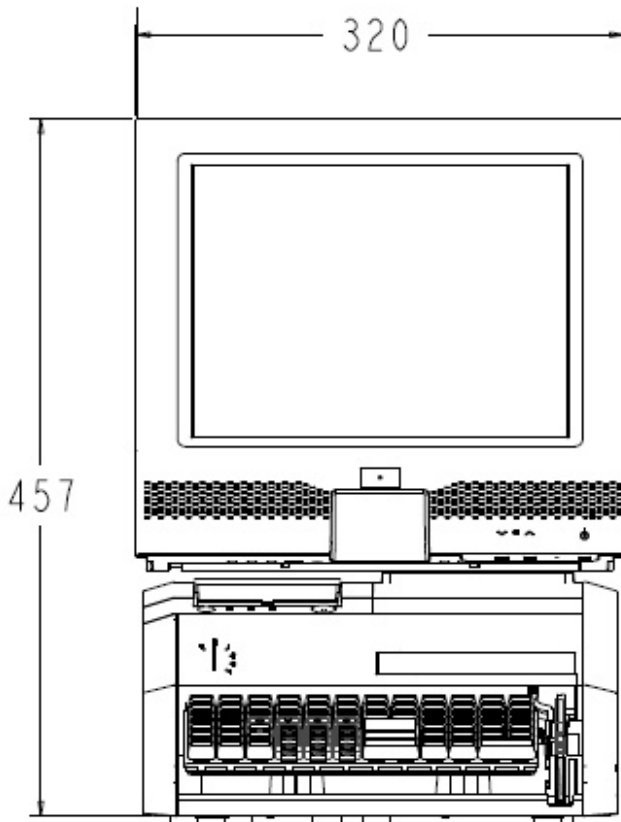
### Abmaße des BEETLE /Fusion Compact

Alle Angaben erfolgen in Millimeter. Die hier gezeigten Abbildungen sind nicht maßstabsgerecht.

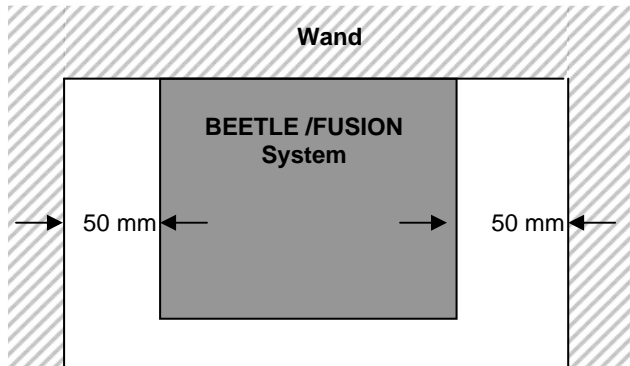
#### Seitenansicht – Desktop-Version



## Ansicht von vorne – Desktop-Version



## Aufstellen des Gerätes (Mindestabstände)



Dieser Mindestabstand ist unbedingt für eine korrekte Belüftung einzuhalten.



## Anforderungen an die Umgebung

Alle Flächen für die Installation des BEETLE /Fusion müssen waagrecht sein.

Bei der Wahl der Installationsumgebung sind folgende Voraussetzungen einzuhalten:

- Das System ist ausschließlich für eine Installation in geschlossenen Räumen vorgesehen.
- Wird dieses Gerät aus kalter Umgebung in den Betriebsraum gebracht, kann Betauung auftreten. Vor Inbetriebnahme muss das Gerät absolut trocken sein; daher ist eine Akklimatisationszeit von mindestens zwei Stunden abzuwarten.
- Es dürfen nicht mehrere Stromkabel zusammengesteckt werden.

## Wichtiger Hinweis

Der BEETLE /Fusion Compact ist für eine Auf-Tisch-Installation vorgesehen und darf nicht direkt am Boden installiert werden.

## Installation

In diesem Kapitel werden alle Schritte für eine erfolgreiche Installation des BEETLE /FUSION beschrieben.

Sämtliche Maße sind in Millimetern angegeben. Die Zeichnungen sind nicht maßstabgerecht.

Vergewissern Sie sich bei der verantwortlichen Person für die Installationsplanung, dass sämtliche Vorbereitungen vollständig und fachgerecht durchgeführt wurden und dass keine benötigten Strom- oder Datenkabel fehlen.

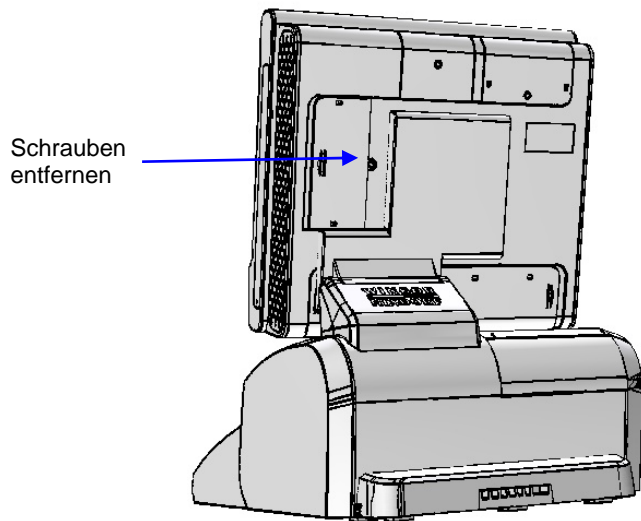
## Entfernen der Verpackung

Entfernen Sie alle Verpackungsteile von Ihrem System und von der eventuell mitgelieferten Peripherie.

Entsorgen Sie das Verpackungsmaterial gemäß der regionalen Gesetzgebung.

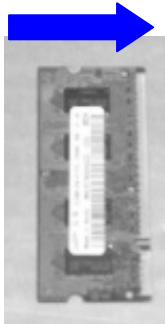
## RAM installieren

Entfernen Sie die Schrauben, mit denen die Abdeckung des RAM-Steckplatzes am PC befestigt ist (siehe Abbildung).

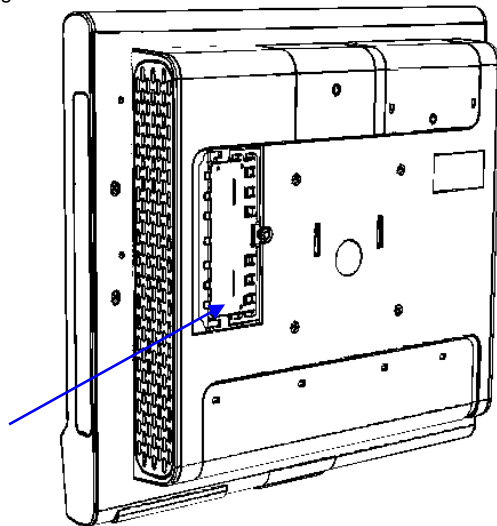


Stecken Sie den RAM und prüfen Sie, ob dieser richtig und fest sitzt (siehe Abbildung unten).

RAM in dieser Richtung einsetzen!



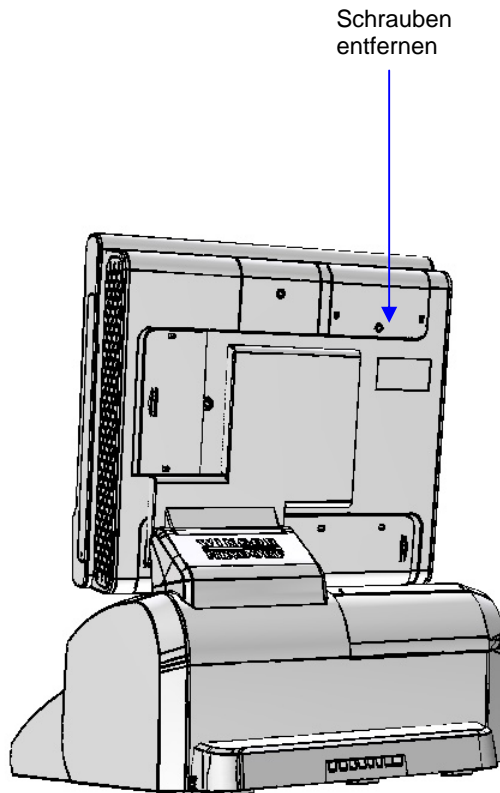
RAM-Steckplatz



Setzen Sie die Abdeckung auf und sichern Sie diese mit den zuvor entfernten Schrauben.

## Festplatte installieren

Entfernen Sie die Schrauben, mit denen die Abdeckung des Festplatten-Steckplatzes am PC befestigt ist (siehe Abbildung).

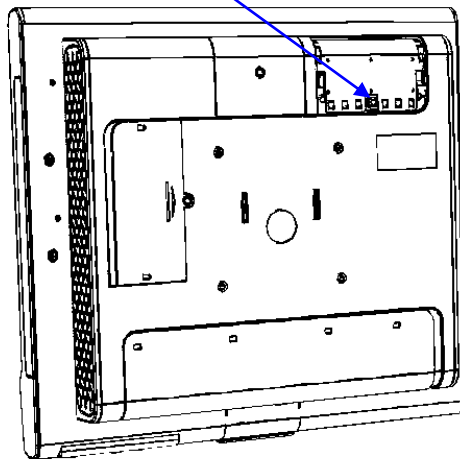


Setzen Sie die Festplatte ein und prüfen Sie, ob diese richtig und sicher im Steckplatz sitzt (siehe Abbildung).

Festplatte in dieser Richtung



Festplatten-  
Steckplatz



Setzen Sie die Abdeckung auf und sichern Sie diese mit den zuvor entfernten Schrauben.

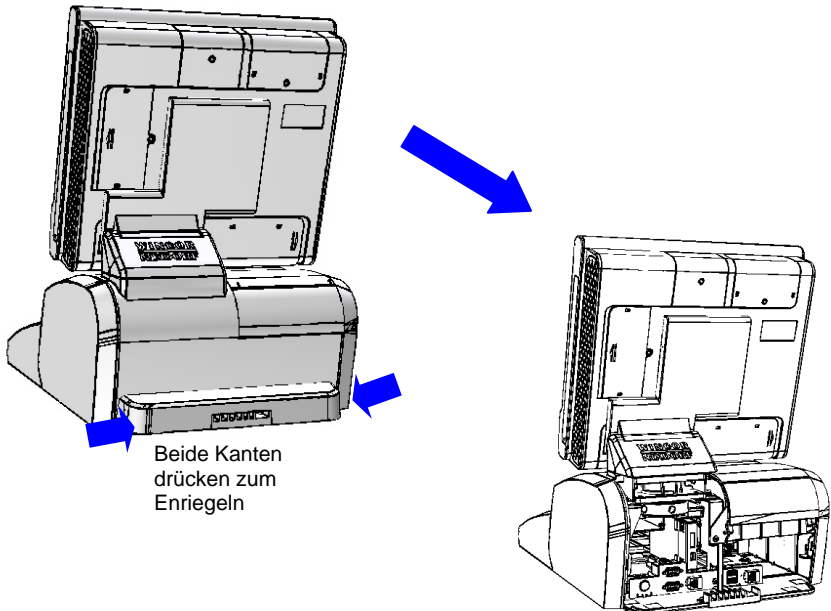
## Netzkabel anschließen



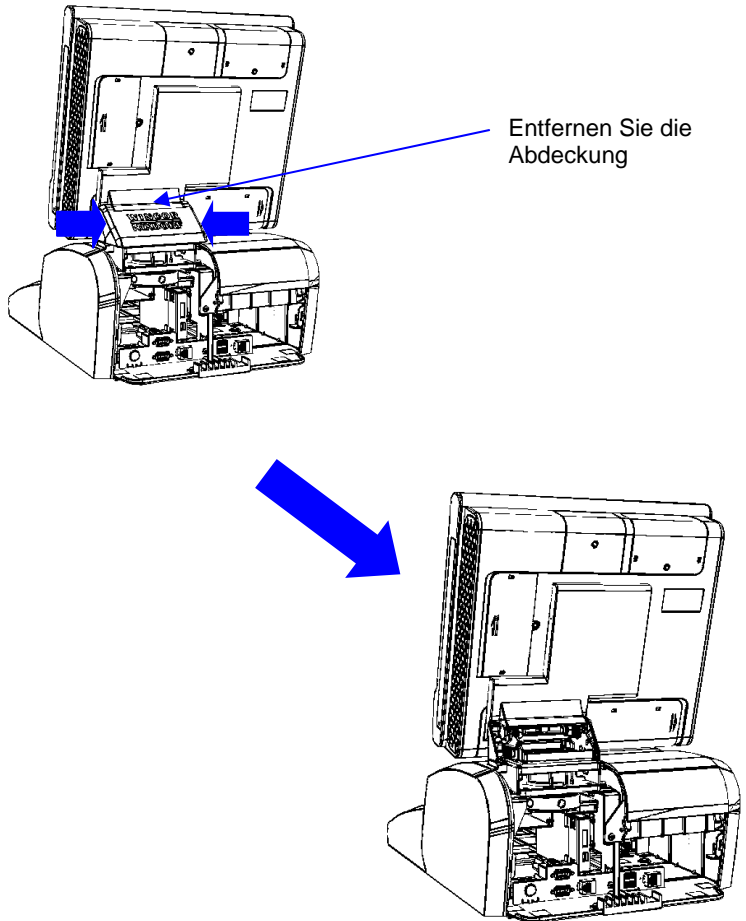
Stellen Sie sicher dass der Ein-/Ausshalter auf aus steht bevor Sie das Netzkabel stecken.

Stecken Sie nun das Netzkabel in die Netzanschlussbuchse an der Rückseite des BEETLE /FUSION.

Um Zugang zur Rückseite zu erhalten drücken Sie die Plastikabdeckung an beiden Seiten um diese zu entriegeln und entfernen diese.

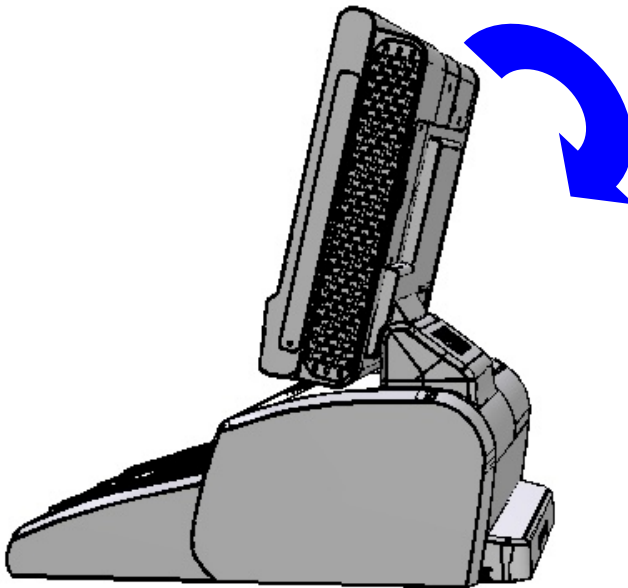


Drücken und entfernen Sie die Abdeckung.

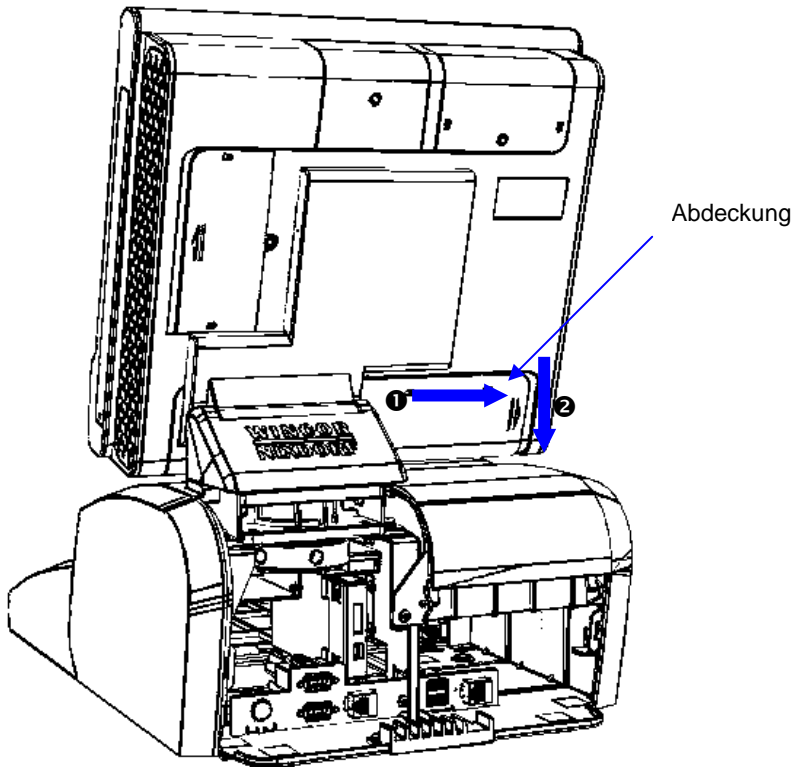




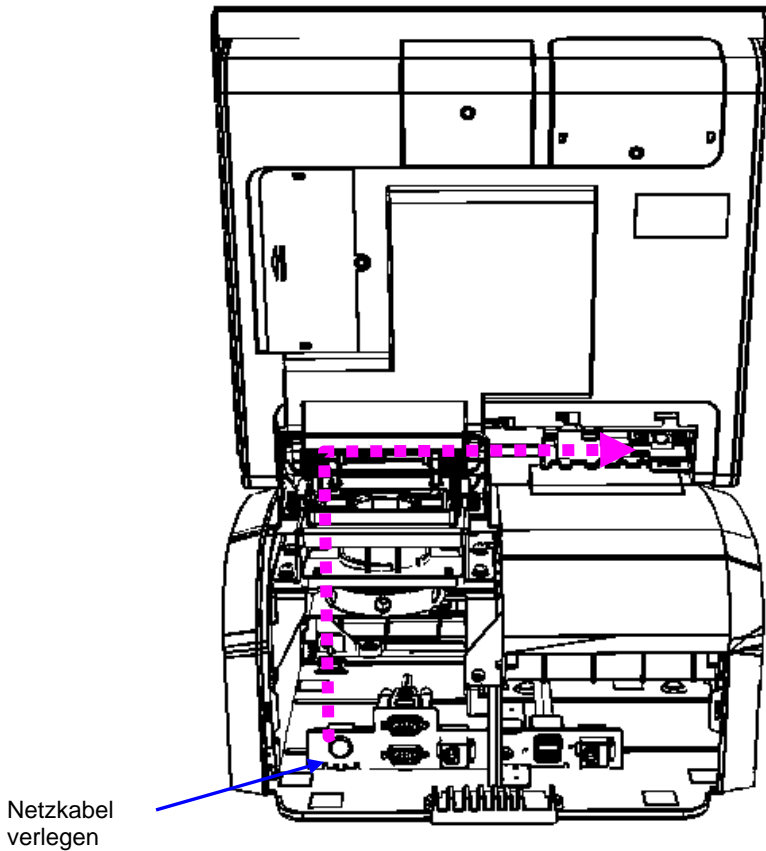
Drücken Sie das Display so weit wie möglich nach hinten um leicht Zugriff auf die I/O-Anschlussleiste zu erhalten.



Schieben Sie zunächst die Abdeckung nach rechts **1**, um die Abdeckung zu entfernen **2**.



Führen Sie das Netzkabel wie aus der Abbildung ersichtlich durch die Rückseite des BEETLE /Fusion Compact und stecken Sie es in die Netzanschlussdose am Gerät. Achten Sie auf einen richtigen und festen Sitz.



Stecken Sie nun nacheinander die Peripheriegeräte und das LAN-Kabel an der I/O-Anschlussleiste.

Befestigen Sie alle zuvor entfernten Abdeckungen.

Stecken Sie das Netzkabel in eine Schutzkontakt-Steckdose der Hausinstallation.

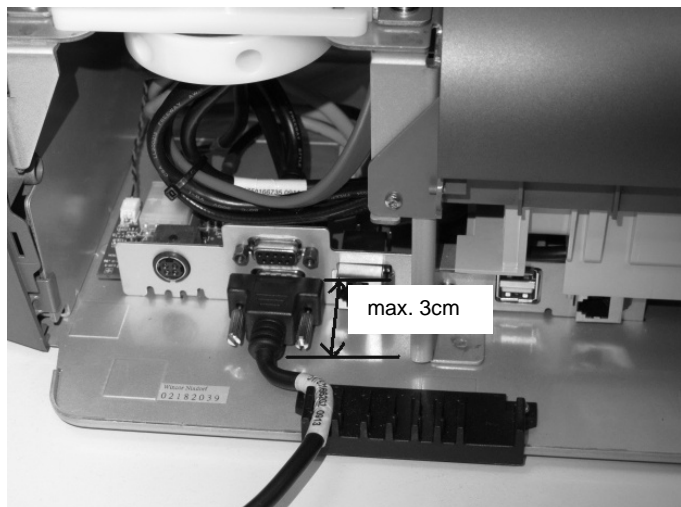
Die Schutzkontakt-Steckdose soll sich in der unmittelbaren Umgebung des BEETLE /FUSION befinden und gut zugänglich sein.

## Seriellles Kabel stecken

Stellen Sie sicher dass der Ein-/Ausschalter auf aus steht bevor Sie das Netzkabel stecken.

Folgen Sie den Anweisungen im Kapitel Netzkabel stecken.

Damit das Kabel gesteckt werden kann, darf der Stecker nicht länger als 3 cm lang sein (siehe Abbildung).



# Anhang

## Technische Daten

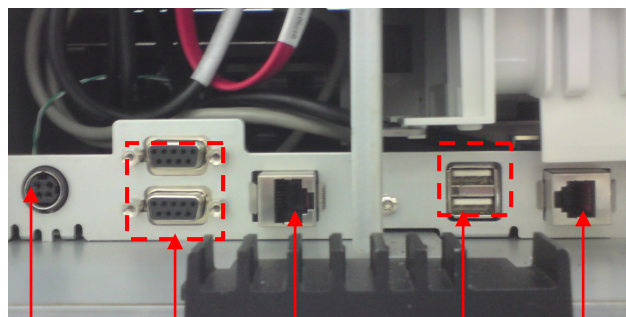
| <b>Beetle /Fusion Compact</b> |           |
|-------------------------------|-----------|
| <b>Maße:</b>                  |           |
| <b>Höhe:</b>                  | 464 mm    |
| <b>Tiefe:</b>                 | 440 mm    |
| <b>Breite:</b>                | 320 mm    |
| <b>Gewicht:</b>               | ca. 13 kg |

|                         |                                     |
|-------------------------|-------------------------------------|
| <b>Klimaklasse</b>      |                                     |
| Betrieb                 | IEC 721-3-3 class 3K3+ 5° to +40°C  |
| Transport               | IEC 721-3-2 class 2K2 -25° to +60°C |
| Lagerung                | IEC 721-3-1 class 1K2 +5° to +40°C  |
| <b>Eingangsspannung</b> | 24V DC (nominal)                    |
| <b>Eingangsstrom</b>    | 5A                                  |

## Netzteil

|                         |                            |
|-------------------------|----------------------------|
| <b>Eingangsspannung</b> | 100 – 120 V<br>200 – 240 V |
| <b>Eingangsstrom</b>    | 2.0A max.                  |
| <b>Frequenz</b>         | 47 to 63 Hz                |
| <b>Ausgangsspannung</b> | 24V $\pm$ 1 V              |
| <b>Ausgangsstrom</b>    | 5A                         |

## I/O Anschlüsse



24VDC  
input

COM2  
COM3

LAN  
(RJ45)

USB-H2  
USB-H3

Kassenlade  
(RJ12)



---

Herausgegeben  
Wincor Nixdorf Pte Ltd  
2, Kallang Sector  
Singapore 349277

Part No.: **01750178185 B**