

WINCOR
NIXDORF

BR /Fusion

BEETLE /FUSION 條碼識讀器和狀態感應器

操作手冊

未經明確授權，不得複製、傳播或使用本檔或其內容。
違反者將承擔損失責任。
保留所有權利，包括專利批准、實用新型或實用設計的登記產生的權利。
售完即止；可能會有技術修改。

版權所有 © 德利多富國際股份有限公司，2010

BR /Fusion

BEETLE /FUSION 條碼識讀器和狀態感應器

操作手冊

2010 年 10 月版

目錄

製造商認證	1
安全認證	1
FCC 認證 A 級申明	2
BSMI (臺灣電磁相容性標準)	2
介紹	2
本指南中使用的符號	2
重要安全預防措施.....	3
安裝注意事項.....	3
一般安全預防措施.....	3
操作	5
規格	11

製造商認證



此設備符合 EEC 指令 2004/108/EC 有關“電磁相容性”和 2006/95/EC“低壓指令”的要求。

因此，用戶可以在設備或其包裝上找到 CE 標識。

安全認證



此設備符合 EEC 指令 89/336/EEC 有關“電磁相容性”和 73/23/ECC“低壓指令”的要求。



此外，該設備已獲得 UL 標誌和 cUL 標誌認證。

該產品用作認證配件。由 UL 認證產品 POS 終端 BEETLE 系列提供。

FCC 認證 A 級申明

本設備經過試驗證明，依照 FCC (美國聯邦通信) 認證規定的第 15 部分，符合 A 級數位設備的限值。這些限值的設計為設備在商用環境中工作時，保護此設備免受各種有害干擾源的危害。本設備產生、使用並能發射射頻能量，如果沒有按照說明手冊進行安裝和使用，可能對無線通信產生有害干擾。本設備在住宅區工作可能引起有害干擾，在這種情況下要求用戶負責自費糾正干擾。

Le présent appareil numérique ne génère pas de bruits radioélectriques dépassant les limites applicable aux appareils numériques de la "Class A" prescrites dans le Règlement sur le brouillage radioélectrique édicté par le ministère des Communications du Canada.

BSMI (臺灣電磁相容性標準)



此設備符合 BSMI (臺灣經濟事務部標準檢驗局) 指令 CNS14348 在“ 電磁相容性 ” 方面對 B 級產品限值的的要求。

介紹

本操作手冊為您提供將條碼識讀器和狀態感應器模組安裝在 Beetle /Fusion 系統上所需的資訊，以及操作該模組的說明。

本指南中使用的符號

- 該符號後的文字代表列表中的專案。
- “ ” 引號中的文字含有對本檔中其他章節或部分的參考。
- 該符號後的段落是按具體順序執行的動作。

該符號後的文字必須引起特別注意，以避免損壞或受傷。



該符號標識含有幫助您使用設備並避免操作錯誤的一般注意事項的段落。



重要安全預防措施



在開始操作該設備之前，請仔細閱讀以下注意事項。

安裝注意事項

- 在安裝該設備和（或）進行任何作業時，請確保該設備從電源斷開。

一般安全預防措施

該設備符合針對資訊處理設備的相關安全法規。

- 請注意該設備上的警告和資訊標籤。
- 該設備配有經過安全測試的電源線，必須連接在接地的插座上。
- 在取下電源線時，請始終握住插頭。切勿直接牽扯電線。
- 已損壞的電源線必須立即更換。
- 如果顯示元件損壞，液晶溶液洩漏在您的手上或衣服上，請立即在流水下使用肥皂或酒精清洗您的手或衣服至少 15 分鐘。如果液體接觸到您的眼睛，請立即就醫。
- 確保始終可以自由使用插座或室內設施的斷路器。

- 在緊急情況下（例如機櫃、控制電纜或電力電纜損壞，液體或異物進入設備），請立即關閉該設備的電源，並通知您的客戶服務人員。
- 在雷雨過程中，不得連接或斷開資料傳輸線。
- 必須使用獲得我們批准的配件和擴展零部件。否則會導致系統損壞或違反有關安全、無線電干擾和人體工學的法規。
- 必須使用德利多富國際股份有限公司批准的清潔劑進行設備清潔。

修理



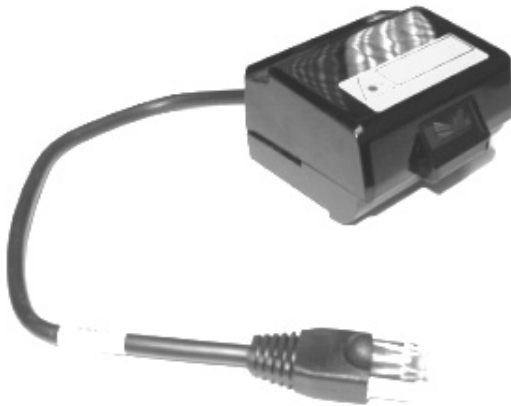
修理作業必須由經過授權的人員執行。

未經授權打開該設備或不正確地執行修理作業，不僅會給用戶帶來極大的危險，還會導致所有保修和責任協議失效。

如未遵守，德利多富國際股份有限公司將拒絕承擔任何責任。

操作

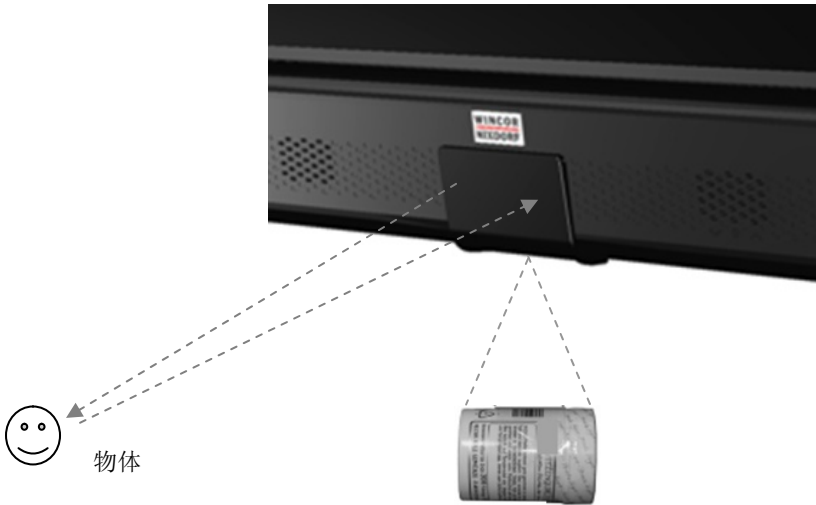
該模組包含高性能一維條碼鐳射識讀器和狀態感應器作為集成單元，設計用於 BEETLE /Fusion。



一維條碼識讀器的鐳射指向下方，當任何物體放置在其範圍內時，可以通過接近感測器啟動。在最近點，它具有以 44° 角掃描 44 毫米寬的能力。

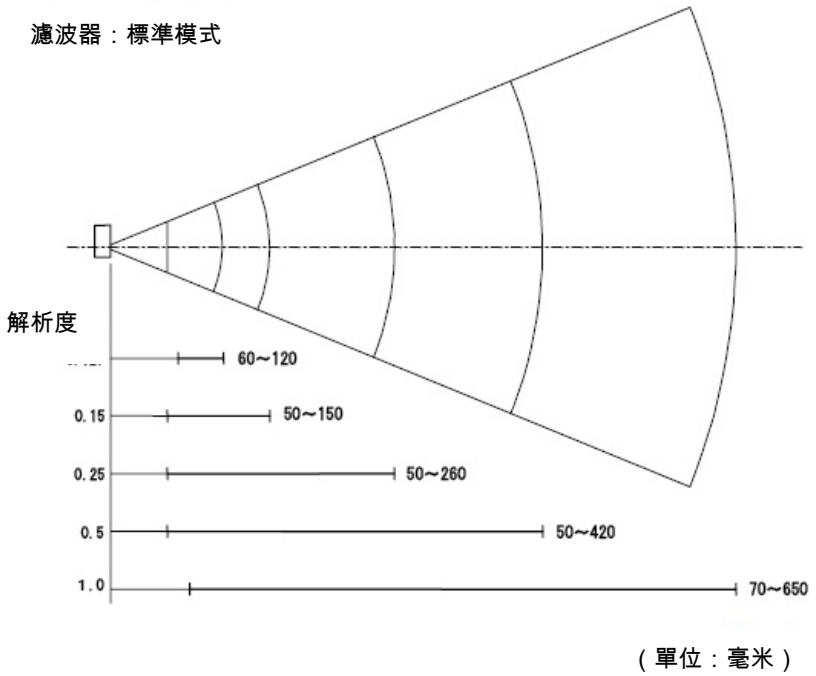
狀態感應器的工作原理是利用不可見的紅外信號檢測光反射。它可以檢測和測量其前方物體的距離，最大距離可達 1.5 米。

該模組在 BEETLE /Fusion 上運行的軟體應用程式的控制下工作。

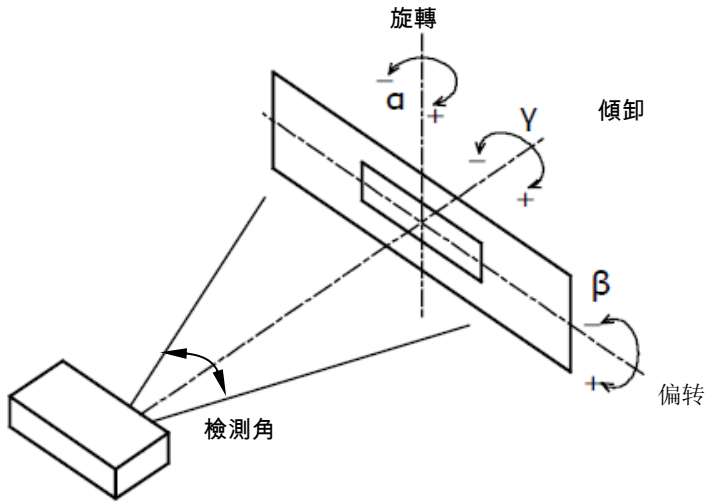


讀取條碼的距離範圍取決於所掃描條碼的解析度。請將以下圖表作為快速參考。

濾波器：標準模式



下圖說明在規格中使用的一些術語。



規格

基本

型號名稱	BR /Fusion
------	------------

電氣

電壓	5V ±5%
電流	400mA (最大)

介面

類型	RS232
串列傳輸速率	9600 bps
數據位元	8
奇偶校驗	奇
連接器	RJ45 (專用)

環境

操作	+5 至+40°C ,
運輸	-25 至+60°C,
儲存	+5 至 40°C,

配置

鐳射安全等級	EN 60825, 2 級
EMC	CE
產品安全	CB, UL, GS-TUV

條碼掃描器

光源	650nm 鐳射二極體
掃描速度	100 掃描線每秒
PCS 值	0.45 (最小)
檢測角	44° (最小)
識讀旋轉角 (α)	+35° 至 -35°
識讀偏轉角 (β)	+50° 至 +8°, -8° 至 -50°
識讀傾斜角 (γ)	+20° 至 -20°
支援的符號	JAN/UPC/EAN/Add-on, NW-7 / Codabar 包括 ABC, CX, Chinese post matrix 2of5, Code 11, Code 39, Code 39 Full ASCII, Code 93, Code 128, IATA, Industrial 2of5, Interleaved 2of5, 義大利制藥, ISBN, ISMN, ISSN, 韓國郵遞區號, Matrix 2of5, MSI/Plessey, UK/Plessey, RSS-14 (包括 CC-A/B), RSS 限制型 (包括 CC-A/B), RSS 擴展型 (包括 CC-A/B), S-Code, Telepen, Tri-Optic,

UCC/EAN-128 (包括 CCA/B/C)

狀態感應器

方法	紅外光反射
檢測角	20 至 150cm
感測器輸出	已編程檢測距離啟動或者距離讀取。

出版：

Wincor Nixdorf Pte Ltd

2, Kallang Sector

Singapore 349277

零件編號：**01750195893 A**