

WINCOR
NIXDORF

BR /Fusion

BEETLE /FUSION 条形码识读器和状态感应器

操作手册

未经明确授权，不得复制、传播或使用本文件或其内容。
违反者将承担损失责任。
保留所有权利，包括专利批准、实用新型或实用设计的登记产生的权利。
售完即止；可能会有技术修改。

版权所有 © 德利多富国际股份有限公司，2010

BR /Fusion

BEETLE /FUSION 条形码识读器和状态感应器

操作手册

2010年10月版

目录

制造商认证	1
安全认证.....	1
FCC 认证 A 级申明.....	2
BSMI（台湾电磁兼容性标准）.....	2
介绍	2
本指南中使用的符号.....	2
重要安全预防措施.....	3
安装注意事项.....	3
一般安全预防措施.....	3
操作	5
规格	9

制造商认证



此设备符合 EEC 指令 2004/108/EC 有关“电磁兼容性”和 2006/95/EC “低压指令”的要求。

因此，用户可以在设备或其包装上找到 CE 标识。

安全认证



此设备符合 EEC 指令 89/336/EEC 有关“电磁兼容性”和 73/23/ECC “低压指令”的要求。



此外，该设备已获得 UL 标志和 cUL 标志认证。

该产品用作认证配件。由 UL 认证产品 POS 终端 BEETLE 系列提供。

FCC 认证 A 级申明

本设备经过试验证明，依照 FCC（美国联邦通信）认证规定的第 15 部分，符合 A 级数字设备的限值。这些限值的设计为设备在商用环境中工作时，保护此设备免受各种有害干扰源的危害。本设备产生、使用并能发射射频能量，如果没有按照说明手册进行安装和使用，可能对无线通信产生有害干扰。

本设备在住宅区工作可能引起有害干扰，在这种情况下要求用户负责自费纠正干扰。

Le présent appareil numérique ne génère pas de bruits radioélectriques dépassant les limites applicable aux appareils numériques de la “Class A” prescrites dans le Règlement sur le brouillage radioélectrique édicté par le ministère des Communications du Canada.

BSMI（台湾电磁兼容性标准）



此设备符合 BSMI（台湾经济事务部标准检验局）指令 CNS14348 在“电磁兼容性”方面对 B 级产品限值的要求。

介绍

本操作手册为您提供将条形码识读器和状态感应器模块安装在 Beetle /Fusion 系统上所需的信息，以及操作该模块的说明。

本指南中使用的符号

- 该符号后的文字代表列表中的项目。

“ ” 引号中的文字含有对本文件中其它章节或部分的参考。

• 该符号后的段落是按具体顺序执行的动作。



该符号后的文字必须引起特别注意，以避免损坏或受伤。



该符号标识含有帮助您使用设备并避免操作错误的一般注意事项的段落。

重要安全预防措施



在开始操作该设备之前，请仔细阅读以下注意事项。

安装注意事项

- 在安装该设备和（或）进行任何作业时，请确保该设备从电源断开。

一般安全预防措施

该设备符合针对信息处理设备的相关安全法规。

- 请注意该设备上的警告和信息标签。
- 该设备配有经过安全测试的电源线，必须连接在接地的插座上。
- 在取下电源线时，请始终握住插头。切勿直接牵扯电线。
- 已损坏的电源线必须立即更换。
- 如果显示元件损坏，液晶溶液泄漏在您的手上或衣服上，请立即在流水下使用肥皂或酒精清洗您的手或衣服至少 15 分钟。如果液体接触到您的眼睛，请立即就医。
- 确保始终可以自由使用插座或室内设施的断路器。
- 在紧急情况下（例如机柜、控制电缆或电力电缆损坏，液体或异物进入设备），请立即关闭该设备的电源，并通知您的客户服务人员。
- 在雷雨过程中，不得连接或断开数据传输线。

- 必须使用获得我们批准的配件和扩展零部件。否则会导致系统损坏或违反有关安全、无线电干扰和人体工学的法规。
- 必须使用德利多富国际股份有限公司批准的清洁剂进行设备清洁。

修理



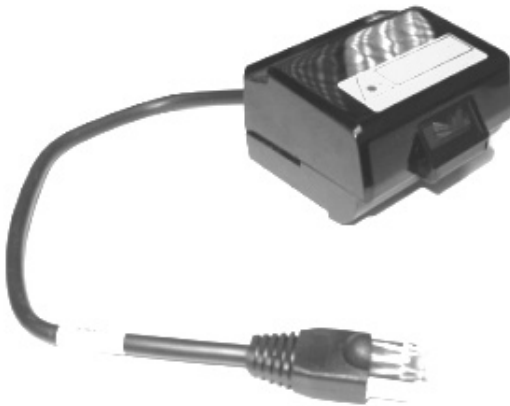
修理作业必须由经过授权的人员执行。

未经授权打开该设备或不正确地执行修理作业，不仅会给用户带来极大的危险，还会导致所有保修和责任协议失效。

如未遵守，德利多富国际股份有限公司将拒绝承担任何责任。

操作

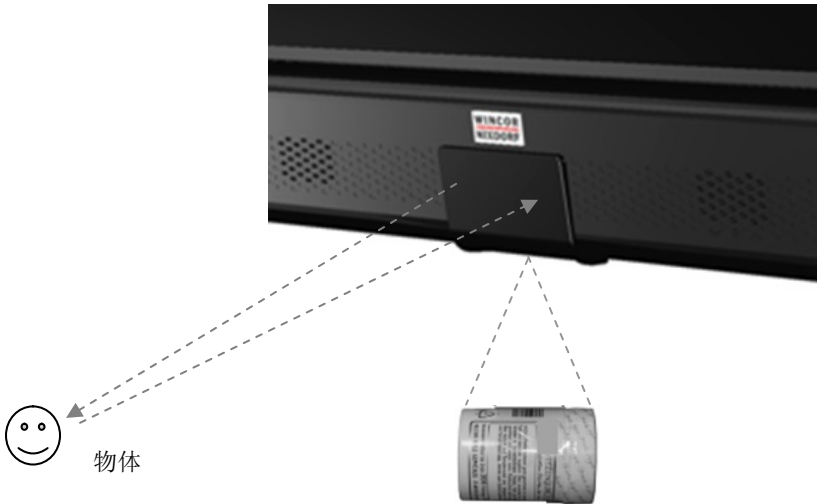
该模块包含高性能一维条形码激光识读器和状态感应器作为集成单元，设计用于 BEETLE /Fusion。



一维条形码读器的激光指向下方，当任何物体放置在其范围内时，可以通过接近传感器激活。在最近点，它具有以 44° 角扫描 44 毫米宽的能力。

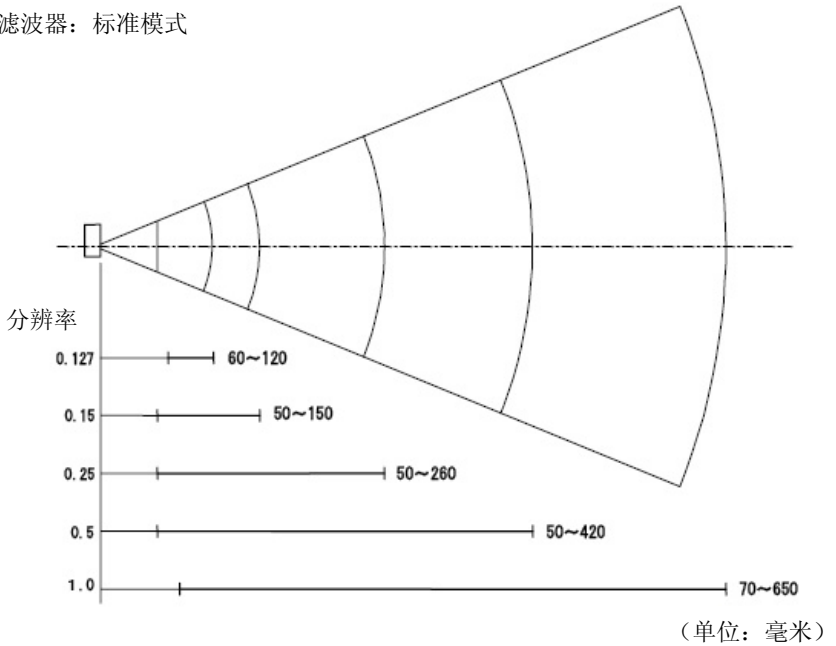
状态感应器的工作原理是利用不可见的红外信号检测光反射。它可以检测和测量其前方物体的距离，最大距离可达 1.5 米。

该模块在 BEETLE /Fusion 上运行的软件应用程序的控制下工作。

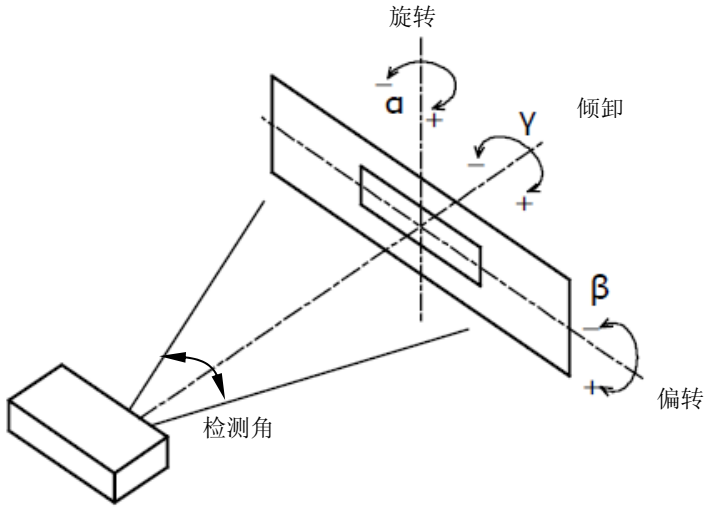


读取条形码的距离范围取决于所扫描条形码的分辨率。请将以下图表作为快速参考。

滤波器：标准模式



下图说明在规格中使用的一些术语。



规格

基本	
型号名称	BR /Fusion

电气	
电压	5V \pm 5%
电流	400mA（最大）

接口	
类型	RS232
波特率	9600 bps
数据位	8
奇偶校验	奇
连接器	RJ45（专用）

环境	
操作	+5 至+40°C,
运输	-25 至+60°C,
储存	+5 至 40°C,

认证	
激光安全等级	EN 60825, 2 级
EMC	CE
产品安全	CB, UL, GS-TUV

条形码扫描器

光源	650nm 激光二极管
扫描速度	100 扫描线每秒
PCS 值	0.45 (最小)
检测角	44° (最小)
识读旋转角 (α)	+35° 至 -35°
识读偏转角 (β)	+50° 至 +8°, -8° 至 -50°
识读倾斜角 (γ)	+20° 至 -20°
支持的符号	JAN/UPC/EAN/Add-on, NW-7 / Codabar 包括 ABC, CX, Chinese post matrix 2of5, Code 11, Code 39, Code 39 Full ASCII, Code 93, Code 128, IATA, Industrial 2of5, Interleaved 2of5, 意大利制药, ISBN, ISMN, ISSN, 韩国邮政编码, Matrix 2of5, MSI/Plessey, UK/Plessey, RSS-14 (包括 CC-A/B), RSS 限制型 (包括 CC-A/B), RSS 扩展型 (包括 CC-A/B), S-Code, Telepen, Tri-Optic, UCC/EAN-128 (包括 CCA/B/C)

状态感应器

方法	红外光反射
检测角	20 至 150cm
传感器输出	已编程检测距离激活或者距离读取。

出版：
Wincor Nixdorf Pte Ltd
2, Kallang Sector
Singapore 349277

零件编号：**01750195892 A**