

WINCOR
NIXDORF



BEETLE /Express
BEETLE /Express 15

Benutzerhandbuch

BEETLE™ ist ein eingetragenes Warenzeichen der Wincor Nixdorf International GmbH.

Copyright© Wincor Nixdorf International GmbH, 2013

Alle Rechte vorbehalten, insbesondere (auch auszugsweise) die der Übersetzung, des Nachdrucks, Wiedergabe durch Kopieren oder ähnliche Verfahren. Zuwiderhandlungen verpflichten zu Schadensersatz. Alle Rechte vorbehalten, insbesondere für den Fall der Patenterteilung oder GM-Eintragung

Liefermöglichkeiten und technische Änderungen vorbehalten

BEETLE /Express
BEETLE /Express 15

Benutzerhandbuch

Ausgabe November 2013

Inhalt

Bescheinigung des Herstellers	1
Geprüfte Sicherheit	1
Einleitung	2
Verwendete Symbole	2
Wichtige Sicherheitshinweise	3
Lithium-Batterien wechseln	5
Recycling des Systems	7
Überblick	8
Wichtige Spezifikationen	8
Standversion	9
Einstellung des Systems	9
Einschalten	10
LED-Anzeige	12
Netzschalter aus	12
Einstellung des Blickwinkels der Anzeige	13
Bedienung des Systems	14
Touch Screen.....	14
Reinigungshinweise.....	14

Magnetkartenleser (optional)	15
Reinigungshinweise.....	16
Kellnerschloss	17
Kundenanzeige (optional)	19
Anhang	20
Technische Daten	20
Nennwerte der I/O-Schnittstellen.....	21
AC-Netzadapter	22
Technische Spezifikationen.....	24
I/O-Schnittstellen.....	26
Rückseite	26
Seitliche I/O-Schnittstelle.....	27

Bescheinigung des Herstellers



Dieses Gerät erfüllt die Anforderungen der EG-Richtlinien 2004/108/EG "Elektromagnetische Verträglichkeit" und 2006/95/EG „Niederspannungsrichtlinie“.

Geprüfte Sicherheit



Zudem besitzt das Gerät die UL- und die cUL-Zulassung.

Einleitung

Das vorliegende Handbuch enthält alle wichtigen Informationen zum Betrieb des BEETLE /Express bzw. des BEETLE /Express 15.

Mit Hilfe dieses Benutzerhandbuchs werden sie einwandfrei mit Ihrem System arbeiten können.



BEETLE/ Express und BEETLE/ Express 15 verfügen jeweils über einen 10.4" Zoll (264 mm) und einen 15" Zoll (381 mm) TFT Farb-Monitor.

Verwendete Symbole

- Text nach diesem Symbol zeigt einen Posten in einer Liste an.
- “ “ Text in Anführungszeichen enthält Verweise auf andere Kapitel in diesem Dokument.
- Anweisungen, die diesem Symbol folgen, bezeichnen Tätigkeiten, die in einer bestimmten Reihenfolge auszuführen sind.



Texte nach diesem Symbol folgen Tätigkeiten, die notwendig sind, um Verletzungen oder Beschädigungen am Gerät zu vermeiden.



Dieses Symbol bezeichnet Text, der allgemeine Hinweise zur Benutzung des Gerätes enthält, um Bedienfehler zu vermeiden.

Wichtige Sicherheitshinweise

Bitte lesen Sie diese Hinweise aufmerksam, bevor Sie Arbeiten am Gerät durchführen. Beachten Sie auch das mit dem System gelieferte Heft »Sicherheitshinweise«.

Dieses Gerät entspricht den einschlägigen Sicherheitsbestimmungen für Datenverarbeitungsanlagen.

- Bei jeglichen Arbeiten am Gerät trennen Sie das Gerät vom Netzadapter.
- Beachten Sie die Warnhinweise und Hinweise auf den am Gerät angebrachten Aufklebern.
- Dieses Gerät ist mit einem sicherheitsgeprüften Netzkabel ausgestattet. Es darf ausschließlich an eine vorschriftsmäßig geerdete Schutzkontaktsteckdose gut zugänglich angebracht werden.
- Stellen Sie sicher, dass Sie das richtige Netzkabel mit den entsprechenden Sicherheitsmerkmalen benutzen (siehe Kapitel "Anhang").
- Fassen Sie das Kabel zum Ziehen stets am Steckergehäuse an.
- Installieren Sie die Kabel so, dass diese weder eingeklemmt noch beschädigt werden können.
- Defekte Kabel sind sofort auszutauschen.
- Entsorgen Sie die Lithium-Batterie umweltgerecht gemäß den behördlichen Vorschriften.
- Sollte das LCD-Anzeigenelement zerbrochen sein, Kristallflüssigkeit austreten und Ihnen über die Hände bzw. Kleidung etc. laufen, waschen Sie Ihre Hände bzw. Kleidung sofort mindestens 15 Minuten mit Seife oder Alkohol unter fließendem Wasser. Lassen Sie sich **ärztlich versorgen**, wenn Flüssigkeit in Ihre Augen gelangt ist.

-
- Stellen Sie sicher, dass die Sicherungen der Hausinstallation immer frei zugänglich sind.
 - In Notfällen (z.B. beschädigtes Gehäuse oder beschädigtes Netzteil, Eindringen von Flüssigkeit oder Fremdkörpern) schalten Sie das Gerät sofort aus und ziehen Sie den Netzstecker.
 - Bei Gewitter dürfen die Datenkabel weder gelöst noch gesteckt werden.
 - Zubehör und Erweiterungen dürfen nur benutzt werden, wenn sie von Wincor Nixdorf freigegeben sind. Eine Nichtbeachtung kann das System beschädigen oder gegen Regelungen hinsichtlich Sicherheit und Funkstörungen verstoßen.
 - Reinigen Sie das Gerät nur mit von Wincor Nixdorf freigegebenen Reinigungsmitteln.

Reparaturen

Reparaturen dürfen ausschließlich von autorisiertem Personal durchgeführt werden.

Durch unbefugtes Öffnen oder unsachgemäße Reparaturen können nicht nur erhebliche Gefahren für Sie entstehen, Sie verlieren auch jeglichen Garantie- und Haftungsanspruch.

Lithium-Batterien wechseln



Warnung

Bei falschem Batterienwechsel besteht Explosionsgefahr.

Endverbraucher müssen von Wincor Nixdorf empfohlene oder frei-gegebene Batterien verwenden. Die Batterien müssen gemäß den örtlichen gesetzlichen Bestimmungen über Sondermüll entsorgt werden.

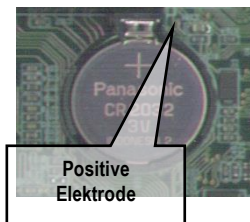
- Bauen Sie zuerst die Festplatte aus.
- Halten Sie die Festplatte am Rand fest (1), damit die Festplatte etwas kippt und sich leicht schieben lässt. Entnehmen Sie die Festplatte (2).



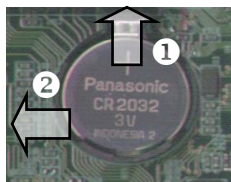
(1) Die Festplatte nach oben kippen

(2) Die Festplatte schieben und rausnehmen

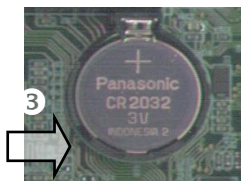
Stellen Sie sicher, dass die Batterie in die richtige Richtung gesteckt wird. Die positive Elektrode muss oben sein!



- Drücken Sie den Riegel (1) und entnehmen Sie die Batterie (2).



- Stecken Sie eine neue Lithium-Batterie gleichen Typs in die Buchse (3) und drücken Sie diese fest.



Recycling des Systems

Umweltschutz beginnt nicht erst bei der Entsorgung von Systemen, sondern schon bei ihrer Herstellung. Dieses Produkt wurde nach unserer internen Norm "Umweltgerechte Produktgestaltung und -entwicklung" konzipiert.

Der BEETLE wird ohne Verwendung von FCKW und CKW gefertigt und ist überwiegend aus Bauteilen und Materialien hergestellt, die wiederverwertbar sind. Bei der Wiederverwertung helfen Sie uns, wenn Sie keine Aufkleber an den Geräten anbringen.

Derzeit bleiben noch einige Teile übrig, die keinem neuen Zweck zugeführt werden können. Für diese gewährleistet Wincor Nixdorf International die umweltverträgliche Entsorgung in einem Recyclingzentrum, das nach ISO 9001 und 14001 zertifiziert ist.

Hat Ihr BEETLE-System also einmal ausgedient, führen Sie es dieser umweltgerechten und zeitgemäßen Form der Wiederverwertung zu!

Aktiven Umweltschutz leisten Sie, wenn Sie Geräte erst einschalten, wenn diese tatsächlich benötigt werden und - soweit möglich - auch auf einen Stand-by Betrieb verzichten.

Bei längeren Pausen und zum Geschäftsschluss sollten Sie das Gerät ebenfalls ausschalten.

Weitere Informationen zu Rücknahme, Recycling und Entsorgung unserer Produkte erhalten Sie von Ihrer zuständigen Geschäftsstelle oder von unserem Recyclingzentrum Paderborn.

E-mail: info@wincor-nixdorf.com

Überblick

Als POS-Endgerät ist das System sowohl für die Wandmontage als auch als Standversion geeignet. Es ist für die Installation **in Gebäuden** entwickelt worden.

Wichtige Spezifikationen

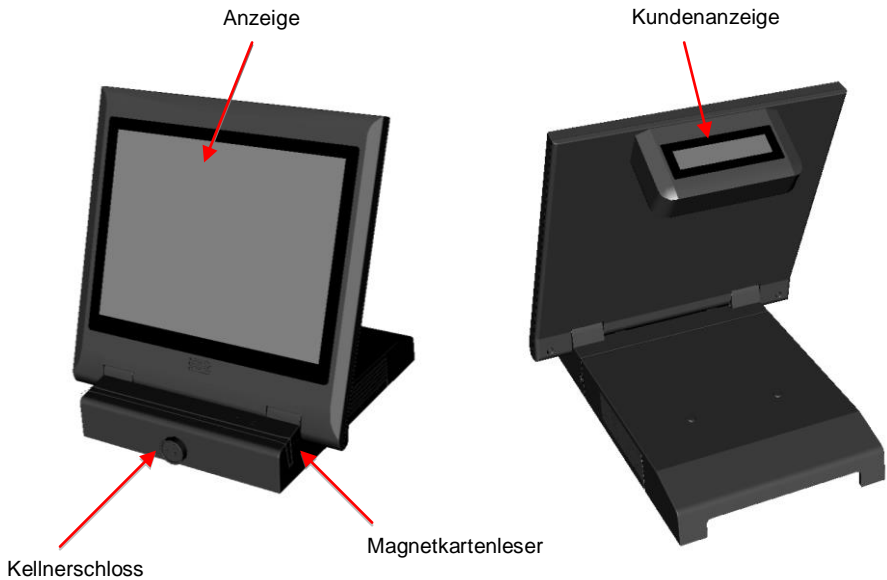
- Prozessor: Intel Atom D525
- Speicheroptionen:
 - 1GB RAM (Standard)
 - 2GB RAM (optional)
- Massenspeicheroptionen:
 - 160GB 2.5" HDD (min.)*
 - CF Card Type 1

** Nur für Festplatten mit einer Dicke von 9,5mm*

- Primäre Anzeige:
 - 10.4" Color TFT oder 15" Color TFT
 - Resistiver Touch
- Magnetkartenleser (optional)
- Kundenanzeige (optional)
- Kellnerschloss (optional)

Standversion

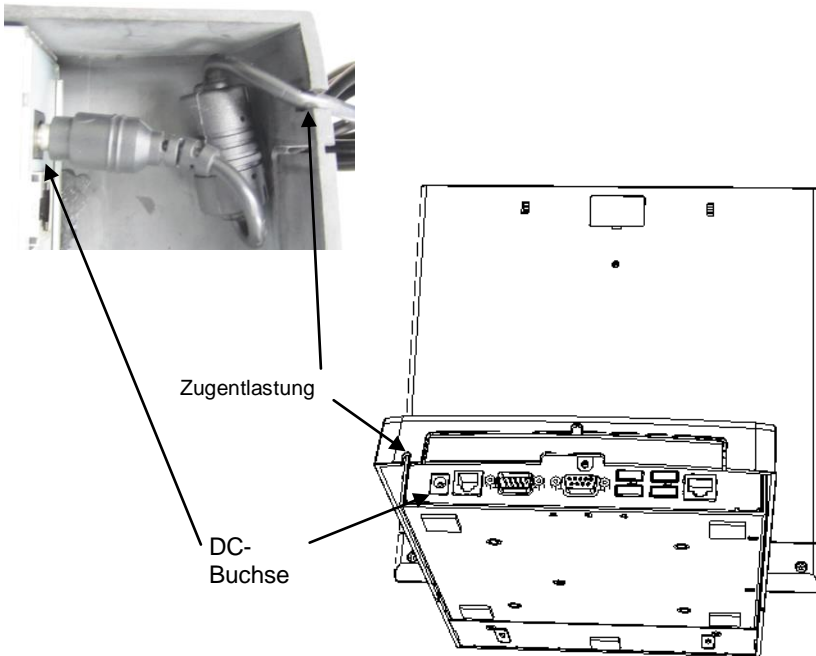
In die Standversion können alle drei optionale Komponenten (Magnetkartenleser, Kellnerschloss und Kundenanzeige) integriert werden (siehe Abbildung).



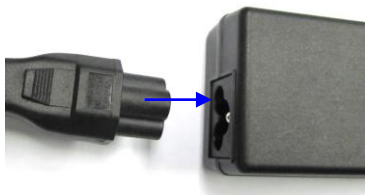
Einstellung des Systems

Einschalten

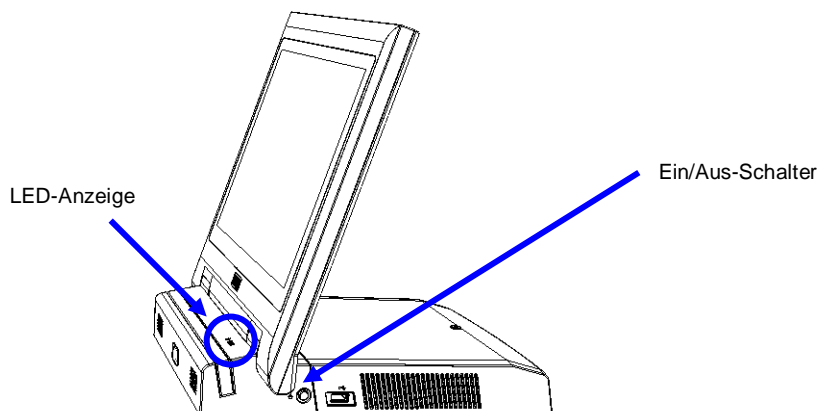
1. Stecken Sie den DC-Stecker des Netzadapters in die DC-Buchse des Gerätes. Verlegen Sie das Kabel wie in der Abbildung gezeigt. Achten Sie darauf, dass das Kabel durch die Zugentlastung geführt wird (zusätzliche Abbildung- in Richtung der DC-Buchse).



-
2. Stecken Sie das Netzkabel in das Netzteil.



3. Verbinden Sie den Netzstecker mit der Netzversorgung der Hausinstallation. Die LED-Anzeige sollte rot leuchten.
4. Drücken Sie den Ein/Aus-Schalter an der Seite des Geräts, die LED-Anzeige wechselt zu grün.



5. Das BIOS-Setup des Betriebssystems beginnt hochzufahren.

LED-Anzeige

Die LED-Anzeige hat jeweils folgende Bedeutung:

Keine Anzeige	Netzversorgung aus
rot	Netzversorgung aus (Standby)
Grün blinkend (bei 1 Hz)	Hibernation/Sleep-Modus
Grün blinkend (zufällig)	Anzeige Festplattenzugriff

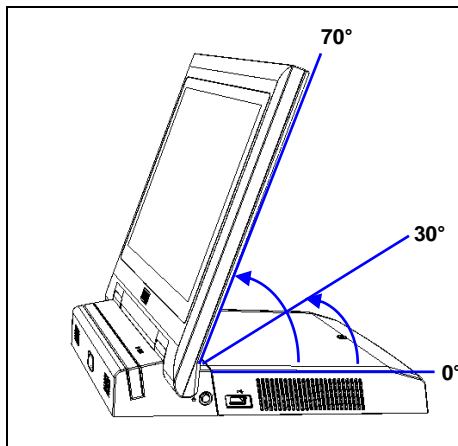
Netzschalter aus

Beim Ausschalten des Netzes wird das Betriebssystem heruntergefahren.
Nach Beendigung des Herunterfahrens leuchtet die LED-Anzeige rot.

Einstellung des Blickwinkels der Anzeige

Der Kippwinkel der Anzeige kann entsprechend den Anforderungen des Benutzers des Systems angepasst werden.

- Der Einstellwinkel beträgt 0 bis 70 Grad.
- Sobald die Kundenanzeige installiert ist, empfiehlt sich ein Einstellungswinkel zwischen 30 und 70 Grad.



Bedienung des Systems

Touch Screen

Wenn Sie das Touchglas kurzzeitig berühren, wirkt dies wie die Benutzung der linken Maustaste. Berühren und halten entspricht der Benutzung der rechten Maustaste.

Das resistive Touchverfahren erfordert für eine Reaktion einen stärkeren Fingerdruck. Eine Steuerung mit einem Stift ist möglich.

Reinigungshinweise

Vor einer Reinigung schalten Sie das System aus!

Reinigen Sie die Glasoberfläche Ihres Touch Screen nur mit einem milden, Scheuermittel freien, handelsüblichen Glasreinigungsmittel, das pH-neutral im Wertebereich pH 6 bis 8 liegt. Reinigungsmittel mit einem Wert bei pH 9 bis 10 sind nicht empfehlenswert. Wasser, Isopropylalkohol oder ähnliche Reinigungsmittel können Sie ebenso verwenden. Verwenden Sie zur Reinigung ein weiches, feinmaschiges Tuch. Feuchten Sie das Tuch leicht an und reinigen Sie dann den Bildschirm.

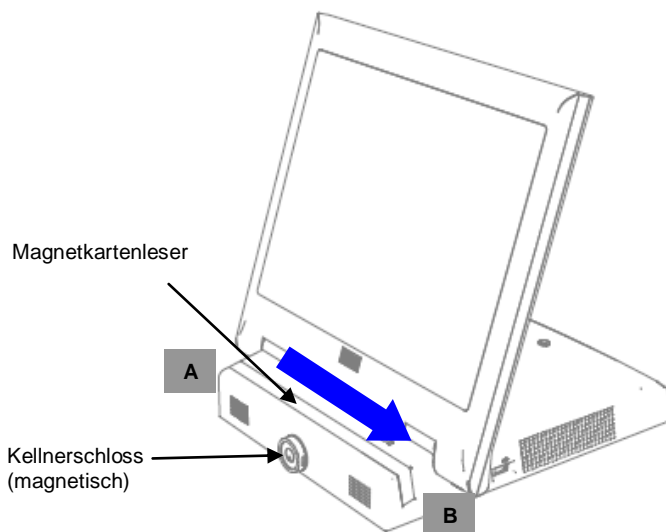
Eine falsche Behandlung führt zu Schäden am Touch Screen, die nicht durch Garantie oder Gewährleistung abgedeckt sind!

Magnetkartenleser (optional)

Der Magnetkartenleser liest die Karteninformationen, sobald Sie die Karte mit einer gleichmäßigen, schnellen Bewegung durch den Schlitz ziehen.

Halten Sie die Karte mit der Vorderseite nach vorne und ziehen die Karte von links nach rechts (siehe Pfeil in der Abbildung unten).

- Ziehen Sie die Karte von links nach rechts (von A bis B)
- Der Magnetstreifen muss zur Anzeige zeigen.



Stellen Sie bei einem installierten Kellnerschloss sicher, dass die Magnetkarte nicht in dessen Nähe gerät (Mindestabstand **20mm**); Das Magnetfeld des permanenten Magneten im Stecksocket könnte die Daten auf der Magnetkarte löschen.

Reinigungshinweise

Der Magnetkartenleser wird mit einer Reinigungskarte gesäubert. Stellen Sie sicher, dass kein Schmutz im Schlitz des Magnetkartenlesers verbleibt. Wenn notwendig, reinigen Sie den Schlitz mit einer Bürste.

Achtung

Der Lesekopf kann bei ein- oder ausgeschaltetem Gerät gereinigt werden. Reinigungszyklus: Der Kartenleser sollte nach spätestens 20.000 Lesevorgängen gereinigt werden.

Reinigungsmittel: Durchgängige Reinigungs- bzw. ID-Kartenleser

Reinigungsprozedur:

- Nehmen Sie die ID-Reinigungskarte aus der Verpackung.

Achtung

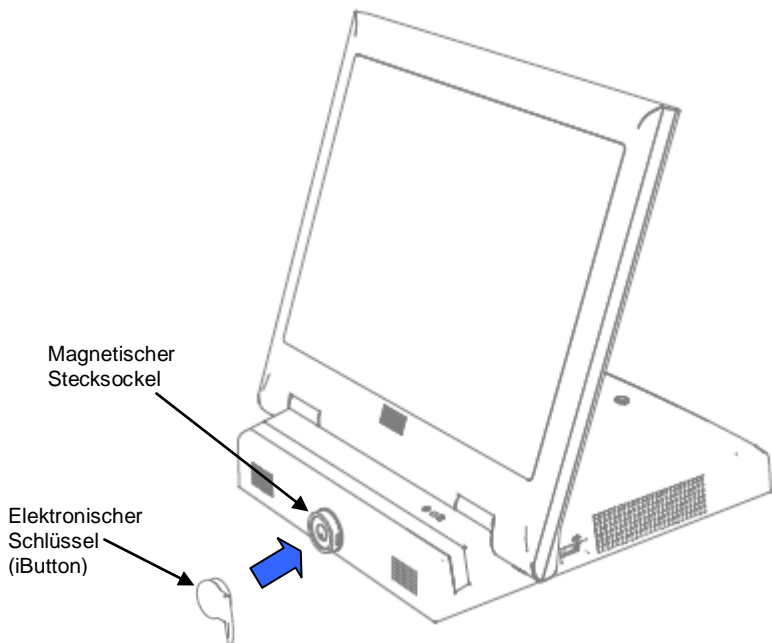
Die Reinigungskarte darf nur für einen kurzen Zeitraum benutzt werden, da sie vorgetränkt ist und austrocknet, sobald sie aus der Verpackung genommen wird.

- Ziehen Sie die Reinigungskarte durch den Schlitz des Lesers wie eine normale Magnetkarte.
- Wiederholen Sie dies mehrere Male.
- Entsorgen Sie die Reinigungskarte.

Kellnerschloss

Das Kellnerschloss ist eine optionale Funktion des Systems. Der eingebaute permanente Magnet im Stecksocket hält den elektronischen Schlüssel (iButton). Zwei federnde Kontakte im Stecksocket bilden die elektrische Verbindung zum eingesetzten elektronischen Schlüssel (iButton).

Setzen Sie den elektronischen Schlüssel (iButton) zum Auslesen in den magnetischen Stecksocket (siehe Abbildung unten).

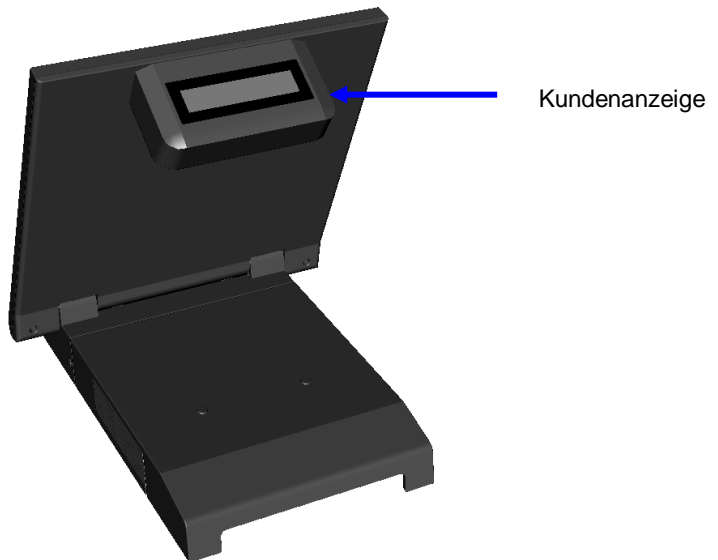


 **Achtung**

Der magnetische Stecksockel und der elektronische Schlüssel (iButton) müssen stets sauber sein. Sollten Sie feststellen, dass das Kellnerschloss Informationen ungenau oder gar nicht abliest, prüfen Sie ob bzw. stellen Sie sicher, dass die Kontaktstelle sauber ist.

Kundenanzeige (optional)

Die Kundenanzeige ist in das System integriert (siehe Abbildung unten). Da die Kundenanzeige fest am Touch Screen befestigt ist, ändert sich der Blickwinkel auf die Kundenanzeige entsprechend der Einstellung des Touch Screens. Passen Sie den optimalen Winkel für beide Anzeigen an, damit die Kunden die Anzeige besser einsehen können (siehe Seite 13).



Anhang

Technische Daten

	BEETLE/ Express	BEETLE/ Express 15
Anzeigengröße	10.4" (264 mm)	15" (381 mm)
Abmessungen		
Höhe	285 mm	354 mm
Tiefe	293 mm	293 mm
Breite	263 mm	360 mm
Gewicht	ca. 3.3 kg	ca. 4.8 kg
Klimaklasse		
Betrieb	IEC 721-3-3 Klasse 3K3 + 5 °C bis +40 °C	
Transport	IEC 721-3-2 Klasse 2K2 -25 °C bis +60°C	
Lagerung	IEC 721-3-1 Klasse 1K2 +5 °C bis +40 °C	
Spannungsversorgung	19V DC (nominal)	
Bemessungseingangsstrom	3.42A	
Zulassungen	CE, FCC, CB, UL, cJUL, TUV-GS, CCC, BSMI	

Nennwerte der I/O-Schnittstellen

Art der Schnittstelle	Nennspannung	Nennstrom
USB	5,0 VDC	0,5A
Powered COM	12 VDC	0,5A
(Kombination 1&2)	5VDC	0,75A
Kassenlade	24V	0,14A

AC-Netzadapter

Der AC-Netzadapter muss von Wincor Nixdorf zugelassen sein und muss folgenden Mindestanforderungen und Industriestandards entsprechen:

Netzeingang	100 - 240 Vac, 50 - 60Hz, auto-ranging
Netzausgang	19VDC 65W
Zulassungen und Zertifikate	CE, FCC, CB, UL, cUL, CCC und BSMI

Netzkabel-Auswahl

Wenn das Netzkabel nicht mit dem System ausgeliefert wird, muss der Benutzer sicherstellen, dass ein **zugelassenes** Netzkabel benutzt wird das den länderspezifischen Sicherheitsanforderungen entspricht.

Länder	Sicherheitsanforderungen
USA	UL
Canada	CSA
Deutschland	VDE
Japan	PSE
Taiwan	BSMI
China	CCC

Bei Ländern, die hier nicht aufgelistet sind wenden Sie sich bitte an die zuständigen örtlichen Behörden.

Technische Spezifikationen

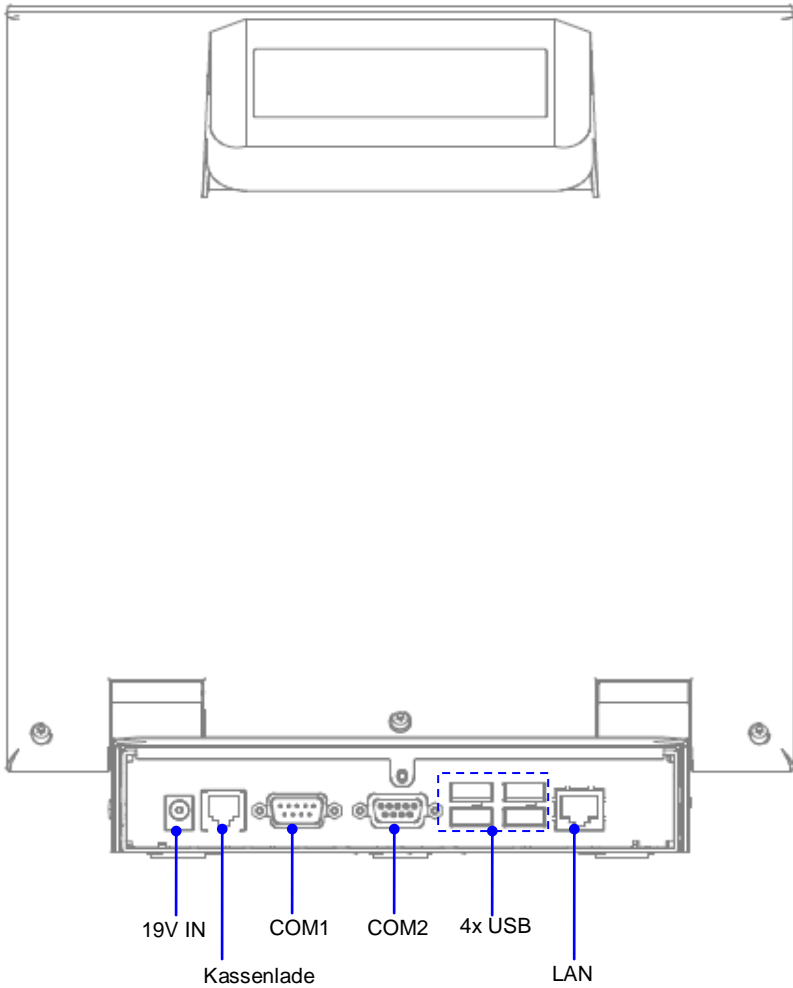
Prozessor	Intel ATOM D525 1.8GHz, Dual core
Chipsatz	Intel ICH8M
Speicher	1 Steckplatz, 1067MHz DDR3 SODIMM ungepuffert, max 2 GB
Primäre Anzeige	Größe: 10.4" oder 15" (264 mm oder 381 mm) Auflösung: 800x600 (für 10.4") oder 1024x768 (für 15") Hintergrundbeleuchtung: LED, 180cd/m ² (typisch) Einstellbarer Kippwinkel: 0 -75 Grad
Touch	5-Draht resistiv, seriell
Massenspeicher	1x 2.5" Bauform Festplattenschacht, SATA 1x CF Sockel für Typ I CF-Karten
Externe Schnittstellen (zugänglich)	5x Standard USB (4x Rückseite und 1x rechte Seite) 1x Standard RS232C 1x RS232C, stromversorgt 1x RJ12 Kassenladen-Schnittstelle für 24V Kassenladen 1x RJ45 LAN 10/100Mb/s 1x 19VDC Netzeingang
NVRAM-Option	4Kb
Weitere Merkmale	<ul style="list-style-type: none">• Duale Funktionsanzeige: Netz-Ein-Status (Vollfarbe) Festplattenzugriff (blinkend)

Kundenanzeige (optional)	STN LCD, weiße Bildpunkte vor blauem Hintergrund <ul style="list-style-type: none"> • ASCII Zeichen: 2 Zeilen x 20, 8x16 Zellengröße <ul style="list-style-type: none"> ✓ nur Codepage 437 • Doppel-Byte Zeichen: 2 Zeilen x 10, 16x16 Zellengröße
Magnetkartenleser (optional)	<ul style="list-style-type: none"> • Einzelkopf: Standard 3-Spur (ISO 7811) • Doppelkopf: Spur 1&2 (ISO 7811), Typ II Karte entsprechend JIS B 9561.
Kellnerschloss (optional)	Magnetischer Stecksockel zum Halten und Verbinden des elektronischen Schlüssels. <ul style="list-style-type: none"> ✓ Serielle Schnittstelle ✓ Seriennummer nur iButton (DS1990A)[✳]
Leistungen	Normale Bedienung (Standby)– 32W Normale Bedienung (Sleep-Modus) – 2.2W Ausschalten – 2.2W

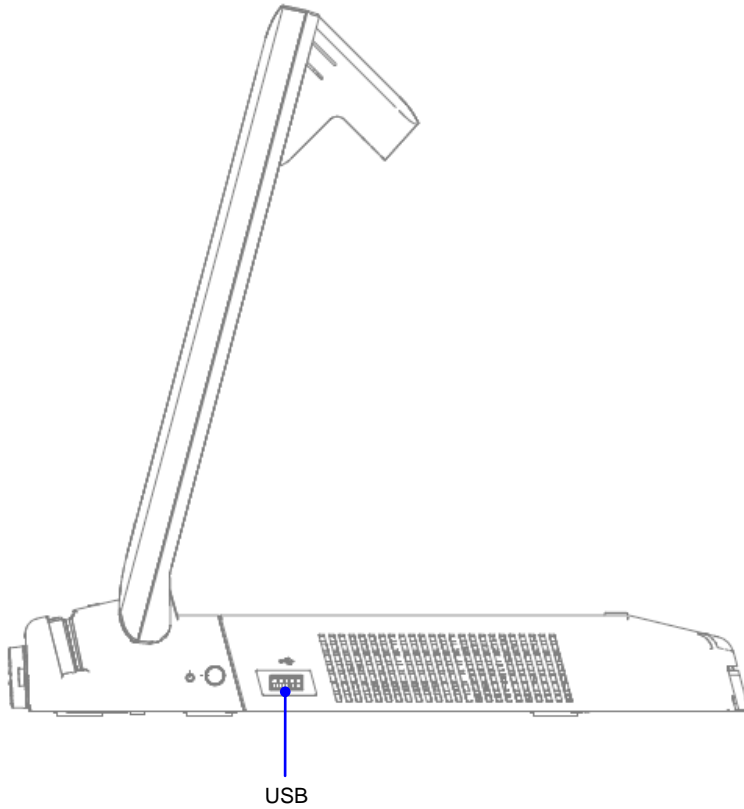
[✳] Wir empfehlen die Nutzung des magnetischen Schlüssels 95-D-04 der Clitronic GmbH.

I/O-Schnittstellen

Rückseite



Seitliche I/O-Schnittstelle



Herausgegeben von
Wincor Nixdorf Pte Ltd
151 Lorong Chuan
New Tech Park
#05 01 A/B
Singapore 556741

Bestell-Nr.: **01750230595B**